

ИЗОЛАПРО®

Гибкие теплоизолированные трубы

АЛЬБОМ ТИПОВЫХ РЕШЕНИЙ

Гибкие теплоизолированные трубы из сшитого полиэтилена
для сетей теплоснабжения и горячего водоснабжения
ИЗОЛА-ТА95, Т95

Гибкие теплоизолированные трубы из термостойкого полиэтилена
для сетей горячего и холодного водоснабжения
ИЗОЛА-ТА75

Гибкие теплоизолированные трубы
из сшитого полиэтилена для первичного и вторичного контура
сетей теплоснабжения (сети с ЦТП и ИТП) ИЗОЛА-ТА115

г. Санкт-Петербург
www.izola.pro



ПРОДУКЦИЯ

В разделе № 1 Альбома типовых решений приведены основные преимущества при использовании трубопроводов ИЗОЛА.ПРО на сетях теплоснабжения и горячего водоснабжения по сравнению со стальными трубами.

В разделе № 2-6 подробно описана номенклатура и разобраны по слоям конструкции труб ИЗОЛА.ПРО. Соединительные элементы и комплектующие к трубопроводам ИЗОЛА.ПРО указаны с геометрическими размерами и материалами исполнения, также приведены комплекты для изоляции стыковых соединений труб ИЗОЛА.ПРО.

Основываясь на технических данных трубопроводов ИЗОЛА.ПРО из таблицы раздела № 13, возможно определить сферу применения трубопроводов как в теплоснабжении, так и в других системах трубопроводов.



ПРОЕКТИРОВАНИЕ

В разделе № 10 Альбома типовых решений приведены основные способы прокладки труб ИЗОЛА.ПРО, такие как прокладка в траншее, прокладка в футляре. Поэтапно разобрана технология горизонтально-направленного бурения с применением труб ИЗОЛА.ПРО. Схематично показаны основные узлы расположения трубопроводов ИЗОЛА.ПРО при входе в здание, тепловую камеру и центральный тепловой пункт, а также приведены узлы ответвления трубопроводов в траншее и примеры по установке запорной арматуры к трубопроводам ИЗОЛА.ПРО при внекамерной врезке. Для удобства проектирования сетей теплоснабжения и горячего водоснабжения в разделе № 11 описаны примеры расчета тепловых потерь, гидравлического и прочностного расчета для труб ИЗОЛА.ПРО.



ДОСТАВКА

В разделе № 12 Альбома типовых решений приведены требования к транспортировке и хранению на строительных объектах трубопроводов ИЗОЛА.ПРО. Дополнительно описаны требования к погрузочно-разгрузочным работам и размотке трубопроводов ИЗОЛА.ПРО на строительных объектах, как при положительных, так и при отрицательных температурах наружного воздуха. В таблице раздела № 12 приведены габаритные параметры поставляемых бухт, деревянных барабанов и металлических катушек, а также максимальные длины труб ИЗОЛА.ПРО, возможные к поставке.



МОНТАЖ

В разделе № 9 Альбома типовых решений приведены примеры монтажа труб ИЗОЛА.ПРО с использованием пресс-соединений, таких как пресс-фитинг, пресс-муфта, пресс-тройник. В примерах монтажа труб ИЗОЛА.ПРО проиллюстрирована работа с гидравлическим инструментом, необходимым для соединения труб ИЗОЛА.ПРО, а также описаны наборы комплектующих и расходных материалов, требуемые на разных этапах монтажа труб ИЗОЛА.ПРО. При монтаже труб ИЗОЛА.ПРО необходимо соблюдать технику безопасности, описанную в разделе № 8.

1. АЛЬБОМ ТИПОВЫХ РЕШЕНИЙ ИЗОЛА-ТА95, ИЗОЛА-Т95	
1. Вводная часть.....	4
1.1. Область применения и преимущества системы.....	4
2. Продукция ИЗОЛА.ПРО: Труба ИЗОЛА-ТА95, Труба ИЗОЛА-Т95.....	5
2.1. Описание и конструкция трубы ИЗОЛА-ТА95.....	5
2.2. Описание и конструкция трубы ИЗОЛА-Т95.....	6
2.3. Соединительные элементы для труб ИЗОЛА.ПРО.....	8
2.3.1. Пресс-фитинг подварку.....	8
2.3.2. Пресс-отвод равнопроходный 90°.....	9
2.3.3. Пресс-муфта компрессионная равнопроходная.....	10
2.3.4. Пресс-тройник.....	11
2.3.5. Компрессионный фитинг для ИЗОЛА-Т95.....	12
2.3.6. Монтажные гильзы для труб ИЗОЛА-ТА95, ИЗОЛА-Т95.....	13
3. АЛЬБОМ ТИПОВЫХ РЕШЕНИЙ ИЗОЛА-ТА75	
3. Вводная часть.....	14
3.1. Область применения и преимущества системы.....	14
4. Продукция ИЗОЛА.ПРО: Труба ИЗОЛА-ТА75	15
4.1. Описание трубы ИЗОЛА-ТА75.....	15
4.2. Соединительные элементы для труб ИЗОЛА-ТА75.....	16
4.2.1. Полимерная втулка.....	16
4.2.2. Пресс-фитинг концевой с полимерной втулкой (ПВ) под сварку.....	17
4.2.3. Пресс-муфта равнопроходная с полимерной втулкой (ПВ).....	18
4.2.4. Пресс-тройник с полимерной втулкой (ПВ)	19
4.2.5. Надвижная гильза для комплекта с ПВ.....	22
5. АЛЬБОМ ТИПОВЫХ РЕШЕНИЙ ИЗОЛА-ТА115.....	23
5. Вводная часть	23
5.1. Область применения и преимущества системы.....	23
6. Продукция ИЗОЛА.ПРО: Труба ИЗОЛА-ТА115.....	24
6.1. Описание трубы ИЗОЛА-ТА115.....	24
6.2. Соединительные элементы для труб ИЗОЛА-ТА115.....	25
6.2.1. Полимерная втулка.....	25
6.2.2. Пресс-фитинг концевой с полимерной втулкой (ПВ) под сварку.....	26
6.2.3. Пресс-фитинг концевой с патрубком и полимерной втулкой.....	27
6.2.4. Пресс-муфта соединительная равнопроходная с полимерной втулкой (ПВ).....	28
6.2.5. Пресс-муфта редуцирующая с ПВ.....	29
6.2.6. Пресс-тройник с полимерной втулкой (ПВ).....	30
6.2.7. Пресс-тройник с полимерной втулкой (ПВ) таблица.....	31
6.2.8. Надвижная гильза для комплекта с ПВ.....	32
7. АЛЬБОМ ТИПОВЫХ РЕШЕНИЙ ТА-95, Т95, ТА75, ТА115	
7. Комплектующие для труб ИЗОЛА.ПРО.....	33
7.1. Комплект для изоляции стыка.....	33
7.2. Комплект для изоляции тройника.....	34
7.3. Комплект для изоляции отвода.....	35
7.4. Торцевая термоусаживаемая заглушка.....	36
7.5. Уплотнитель стеновой.....	36
8. Техника безопасности при монтаже труб ИЗОЛА.ПРО.....	37
9. Примеры монтажа труб ИЗОЛА-ТА95, Т95.....	38
9.1. Монтаж труб ИЗОЛА.ПРО с пресс-фитингом под приварку.....	38
9.2. Монтаж труб ИЗОЛА.ПРО с пресс-муфтой.....	40
9.3. Монтаж труб ИЗОЛА.ПРО с пресс-тройником.....	41
9.4. Монтаж труб ИЗОЛА.ПРО с пресс-фитингом под сварку с полимерной втулкой (ПВ) ИЗОЛА-ТА75, ИЗОЛА-ТА115.....	42
9.5. Изоляция стыка.....	44
9.6. Теплогидроизоляция тройникового соединения.....	45
10. Проектирование.....	46
10.1. Способы прокладки труб ИЗОЛА - ТА95, Т95, ТА115.....	46
10.2. Способы прокладки труб ИЗОЛА-ТА75.....	47
10.3. Прокладка в траншее.....	48
10.4. Прокладка в непроходных каналах.....	51
10.5. Прокладка в футляре.....	52
10.6. Технология горизонтально-направленного бурения.....	53
10.7. Узел прохода трубопровода через стену.....	54
10.8. Узел ввода гибких трубопроводов в ЦТП с переходом на стальную трубу и установкой поддерживающей опоры (2-х трубная прокладка).....	55
10.9. Узел ввода гибких трубопроводов в ЦТП с переходом на стальную трубу и установкой поддерживающей опоры (4-х трубная прокладка).....	56
10.10. Узел расположения гибких трубопроводов в тепловой камере с переходом на стальную трубу (2-х трубная прокладка).....	57
10.11. Узел расположения гибких трубопроводов в тепловой камере с переходом на стальную трубу (4-х трубная прокладка).....	58
10.12. Узел сопряжения бесканальной прокладки с канальным участком (от стальной трубы к трубопроводу ИЗОЛА.ПРО).....	59
10.13. Узел сопряжения бесканальной прокладки с канальным участком	

(от трубопровода ИЗОЛА.ПРО к трубопроводу ИЗОЛА.ПРО).....	60
10.14. Тройниковое бесканальное ответвление труб ИЗОЛА.ПРО (2-х трубная прокладка).....	61
10.15. Тройниковое бесканальное ответвление труб ИЗОЛА.ПРО (4-х трубная прокладка).....	62
10.16. Узел установки шарового крана для выпуска воздуха при внекамерной врезке.....	63
10.17. Узел установки запорной арматуры при внекамерной врезке.....	64
11. Технические расчеты.....	65
11.1. Расчет тепловых потерь.....	65
11.2. Гидравлический расчет.....	71
11.3. Прочностной расчет.....	73
12. Транспортировка и хранение.....	76
12.1. Поставка труб.....	78
12.2. Хранение труб.....	78
12.3. Транспортировка.....	78
12.4. Погрузочно-разгрузочные работы и размотка на объекте.....	78
12.5. Испытания трубопроводов.....	79
12.6. Размотка при отрицательных температурах.....	79
12.7. Монтаж трубопроводов при отрицательных температурах.....	79
12.8. Трубы на деревянных барабанах и металлических катушках.....	79
12.9. Размотка труб с прицепа.....	80
13. Технические характеристики труб ИЗОЛА.ПРО.....	81

1. Вводная часть

Типовые решения разработаны для проектирования и строительства трубопроводных систем теплоснабжения с применением труб ИЗОЛА.ПРО, изготовленных из сшитого полиэтилена, армированных высокопрочным арамидным волокном (ИЗОЛА-ТА95) или неармированных (ИЗОЛА-Т95), с теплоизоляцией из пенополиуретана в гофрированной полиэтиленовой оболочке.

Трубы предназначены для подземной бесканальной прокладки, а также прокладки в непроходных каналах сетей горячего водоснабжения и теплоснабжения.

1.1. Область применения

Трубы ИЗОЛА-ТА95 используют для внутриквартальных двухтрубных и четырехтрубных систем теплоснабжения и горячего водоснабжения с рабочей температурой до 95° С на максимальное рабочее давление 1,0 МПа.

Трубы ИЗОЛА-Т95 используют для внутриквартальных двухтрубных и четырехтрубных систем теплоснабжения и горячего водоснабжения с рабочей температурой до 95° С на максимальное рабочее давление 0,6 МПа.

Продукция соответствует стандартам: ГОСТ Р 54468-2011, ТУ 2248-003-53278267-2014, ТУ 22.21.29-001-50902469-2019

1.2. Преимущества системы



- неподверженность коррозии
- химическая стойкость к агрессивным средам
- неподверженность засорению осадками и примесью
- низкий коэффициент шероховатости внутренней стенки, обеспечивающий превосходные гидравлические характеристики
- способность компенсировать гидравлические удары
- устойчивость к абразивному стиранию
- герметичность и надежность системы
- высокая энергоэффективность
- низкий вес системы



- любая конфигурация трассы
- оптимальный маршрут прокладки
- легко и плавно обходят углы и препятствия
- укладка проводится без учёта линейного теплового расширения
- не требуется петель расширения, компенсаторов, отводов и неподвижных опор
- возможность прокладки методом горизонтально-направленного бурения
- уменьшение сроков строительства
- низкие эксплуатационные издержки
- не требуется тяжелая погрузочно-разгрузочная техника



- высокая скорость и легкость монтажа
- минимальное количество стыков
- возможность монтажа с помощью пресс-инструментов
- низкая стоимость монтажа
- трубы легко режутся и быстро соединяются
- не требуется сварочное оборудование
- снижение отходов за счёт поставки отрезков требуемой длины
- монтаж длинномерными отрезками
- высокий уровень безаварийности работы трубопровода
- не требуется электромеханическая защита

2.1. Описание и конструкция трубы ИЗОЛА-ТА95

Гибкие теплоизолированные трубы с повышенным рабочим давлением. Трубы ИЗОЛА-ТА95 используют для внутриквартирных двухтрубных и четырехтрубных систем теплоснабжения и горячего водоснабжения с рабочей температурой до 95° С на максимальное рабочее давление 1,0 МПа.

1. Напорная труба из сшитого полиэтилена РЕХ
2. Дополнительный конструкционный слой из высокотемпературного полимера
3. Армирующая система из высокопрочного арамидного волокна
4. Конструкционный слой из высокотемпературного полимера
5. Дополнительный полимерный кислородный барьер (по запросу)
6. Теплоизоляционный слой из гибкого пенополиуретана
7. Технологический слой из полиэтиленовой пленки
8. Гофрированная защитная оболочка из полиэтилена

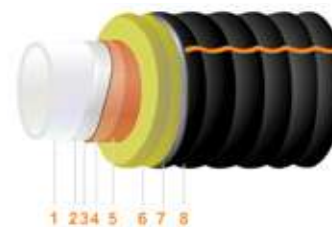


Рисунок 2.1. Конструкция трубы ИЗОЛА-ТА95

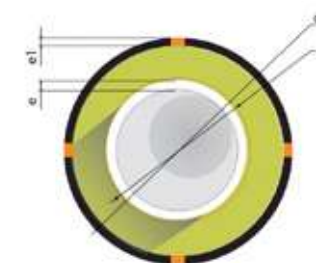


Рисунок 2.2. Размеры труб ИЗОЛА-ТА95

В таблице 2.1. представлены размеры труб ИЗОЛА-ТА95.

Таблица 2.1.
Размеры труб ИЗОЛА-ТА95

Типоразмер трубы	Напорная труба Номинальный наружный диаметр и толщина стенки напорной трубы d x e, мм	Полиэтиленовая оболочка		Толщина слоя теплоизоляции не менее, мм	Расчетная масса 1 п/м трубы, кг	Минимальный радиус изгиба труб, м
		Наружный диаметр d1	Толщина стенки e1			
		Номинал, мм	Номинал, мм			
40/90 (ПВ)*	40,0 x 2,8	90	2,2	18	1,41	0,8
40/110 (ПВ)*		110	2,2	28	1,85	0,8
50/110	47,7 x 3,6	110	2,4	24	1,91	0,8
63/110	58,5 x 4,0	110	2,4	19	1,94	0,9
63/125		125	2,6	25	2,25	0,9
75/125	69,5 x 4,6	125	2,6	20	2,51	1,1
75/140		140	2,7	28	3,2	1,1
90/140	84 x 6,0	140	2,7	20	3,34	1,1
90/160		160	2,9	29	3,98	1,2
110/160	101 x 6,5	160	2,9	20	4,21	1,2
110/180		180	3,0	32	4,3	1,3
125/160	116 x 6,8	160	2,9	14	4,24	1,2
125/180		180	3,0	24	4,49	1,3
140/180	127 x 7,1	180	3,0	18	5,3	1,3
140/200		200	3,1	28	5,91	1,4
160/200	144 x 7,5	200	3,1	20	6,16	1,4

*для труб типоразмером 40/90(ПВ) и 40/110 (ПВ) используются фитинги, муфты, тройники, отводы 40(Т)

2. Продукция ИЗОЛА.ПРО: Труба ИЗОЛА-ТА95, Труба ИЗОЛА-Т95

2.2. Описание и конструкция трубы ИЗОЛА-Т95

Гибкие теплоизолированные трубы ИЗОЛА-Т95 используют для внутриквартальных двухтрубных и четырехтрубных систем теплоснабжения и горячего водоснабжения с рабочей температурой до 95° С на максимальное рабочее давление 0,6 МПа, в однотрубном, двухтрубном и четырехтрубном исполнении.

1. Напорная труба из сшитого полиэтилена РЕХ
2. Дополнительный полимерный кислородный барьер (по запросу)
3. Теплоизоляционный слой из гибкого пенополиуретана
4. Технологический слой из полиэтиленовой пленки
5. Гофрированная защитная оболочка из полиэтилена

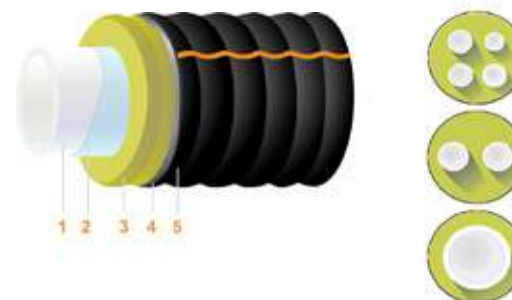


Рисунок 2.3. Конструкция трубы ИЗОЛА-Т95

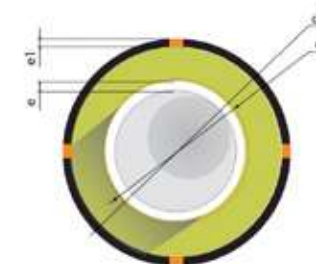


Рисунок 2.4. Размеры труб ИЗОЛА-Т95

В **таблицах 2.2. – 2.4.** представлены размеры труб ИЗОЛА-Т95 в однотрубном, двухтрубном и четырехтрубном исполнении.

Таблица 2.2.
Размеры труб ИЗОЛА-Т95 (Однотрубное исполнение)

Типоразмер трубы	Напорная труба Номинальный наружный диаметр и толщина стенки напорной трубы d x e, мм	Полиэтиленовая оболочка		Толщина слоя теплоизоляции не менее, мм	Расчетная масса 1 п/м трубы, кг	Минимальный радиус изгиба трубы, м
		Наружный диаметр d1	Толщина стенки e1			
		Номинал, мм	Номинал, мм			
25/90	25 x 2,3	90	2,0	26	1,15	0,7
32/90	32 x 2,9	90	2,0	22	1,22	0,7
40/90	40 x 3,7	90	2,0	18	1,33	0,8
40/110		110	2,4	29	1,57	0,8
50/110	50 x 4,6	110	2,4	23	2,05	0,8
63/110	63 x 5,8	110	2,4	16	2,23	0,8
63/125		125	2,6	22	2,58	0,9
75/125	75 x 6,8	125	2,6	17	2,95	0,9
75/140		140	2,7	25	3,44	1,1
90/140	90 x 8,2	140	2,7	18	3,91	1,1
90/160		160	2,9	26	4,42	1,2
110/160	110 x 10,0	160	2,9	16	5,3	1,2
110/180		180	3,0	27	5,93	1,3

2.2. Описание и конструкция трубы ИЗОЛА-Т95

Таблица 2.3.
Размеры труб ИЗОЛА-Т95 (Двухтрубное исполнение)

Типоразмер трубы	Напорная труба	Полиэтиленовая оболочка		Толщина слоя теплоизоляции не менее, мм	Расчетная масса 1 п/м трубы, кг	Минимальный радиус изгиба труб, м
		Номинальный наружный диаметр и толщина стенки напорной трубы d x e, мм				
	Наружный диаметр d1	Толщина стенки e1	Номинал, мм			
25+25/90	25 x 2,3	90	2,2	8	1,38	0,9
25+25/110		110	2,4	18	1,80	0,9
32+32/110	32 x 2,9	110	2,4	12	1,95	0,9
32+32/125		125	2,6	18	2,30	0,9
40+40/140	40 x 3,7	140	2,7	18	2,55	1,0
40+40/160	40 x 3,7	160	2,9	20	3,3	1,2
50+50/160	50 x 4,6	160	2,9	18	3,87	1,2
50+50/180		180	3,0	26	4,49	1,3
63+63/180	63 x 5,8	180	3,0	12	5,09	1,4
63+63/200		200	3,1	22	5,64	1,4

Таблица 2.4.
Размеры труб ИЗОЛА-Т95 (Четырехтрубное исполнение)

Типоразмер трубы	Напорная труба	Полиэтиленовая оболочка		Толщина слоя теплоизоляции не менее, мм	Расчетная масса 1 п/м трубы, кг	Минимальный радиус изгиба труб, м
		Номинальный наружный диаметр и толщина стенки напорной трубы d x e, мм				
	Наружный диаметр d1	Толщина стенки e1	Номинал, мм			
25+25 SDR 11 25+20 SDR 7,4 /140	25 x 2,3 + 25 x 2,3 25 x 3,5 + 20 x 2,8	140	2,7	16	3,08	1,1
32+32 SDR 11 32+25 SDR 7,4 /140	32 x 2,9 + 32 x 2,9 32 x 4,4 + 25 x 3,5	140	2,7	16	3,42	1,1
40+40 SDR 11 40+32 SDR 7,4 /160	40 x 3,7 + 40 x 3,7 40 x 5,5 + 32 x 4,4	160	2,9	16	4,4	1,2
4 x 25 SDR 11 /140	25 x 2,3	140	2,7	16	3,02	1,1
4 x 32 SDR 11 /140	32 x 2,9	140	2,7	16	3,33	1,1
4 x 40 SDR 11 /160	40 x 3,7	160	2,9	16	4,27	1,2

2.3. Соединительные элементы для труб ИЗОЛА.ПРО

2.3.1. Пресс-фитинг под сварку

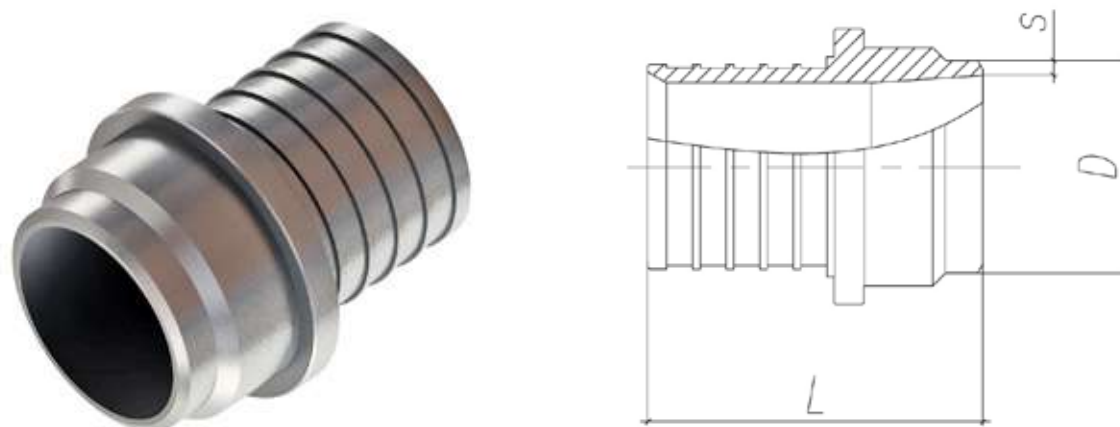


Рисунок 2.5. Пресс-фитинг под сварку

Таблица 2.5.
 Параметры пресс-фитинга под сварку

Пресс-фитинг под сварку предназначен для соединения труб ИЗОЛА-ТА95 и ИЗОЛА-Т95 с металлическими трубами или арматурой методом электросварки.

Материал исполнения пресс-фитингов под сварку:

- углеродистая сталь
- нержавеющая сталь

Пресс-фитинг под сварку поставляется комплектно с монтажной гильзой.

На **рисунке 2.5.** представлен пресс-фитинг под сварку, в **таблице 2.5.** приведены основные параметры.

Типоразмер	ИЗОЛА-ТА95 и ИЗОЛА-Т95			
	D x S, мм		L, мм	
	ТА-95	Т-95	ТА-95	Т-95
25	-	27 x 3,5	-	27
32	-	33,5 x 3,75	-	35
40	38 x 3	38 x 3	70	70
40(Т)*	38 x 3	-	70	-
50	45 x 3,5	45 x 4	85	85
63	57 x 4	57 x 4	90	90
75	76 x 5	76 x 5	95	95
90	89 x 5	89 x 5	95	95
110	108 x 5	108 x 5	90	90
125	127 x 5	-	117	-
140	133 x 5	-	125	-
160	159 x 6	-	125	-

* Только для соединения с трубами 40/90 (ПВ) и 40/110 (ПВ)

2.3. Соединительные элементы для труб ИЗОЛА.ПРО

2.3.2. Пресс-отвод равнопроходный 90°

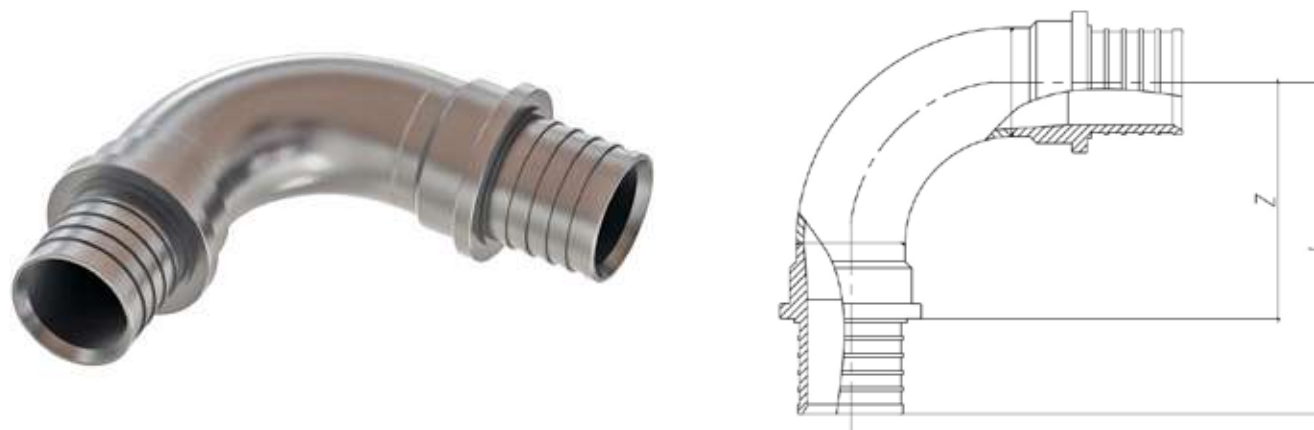


Рисунок 2.6. Пресс-отвод равнопроходный 90°

Пресс-отвод равнопроходный предназначен для поворота труб ИЗОЛА-ТА95 и ИЗОЛА-Т95 с малым радиусом под углом 90°.

Материал исполнения пресс-отводов равнопроходных:

- нержавеющая сталь

Пресс-отвод равнопроходный используется в случае, когда невозможно обойти препятствие, используя радиус изгиба труб ИЗОЛА.ПРО.

Пресс-отвод равнопроходной поставляется комплектно с двумя монтажными гильзами.

На **рисунке 2.6.** представлен пресс-отвод равнопроходной.

В **таблице 2.6.** представлены основные параметры пресс-отводов равнопроходных.

Таблица 2.6.
 Параметры пресс-отвода равнопроходного

Типоразмер	ИЗОЛА-ТА95		ИЗОЛА-Т95	
	L, мм	Z, мм	L, мм	Z, мм
40/40	80	48	80	48
40(Т)/40(Т)*	80	48	-	-
50/50	87	48	87	48
63/63	106	80	106	80
75/75	116,5	66,5	116,5	66,5
90/90	125,5	75,5	125,5	75,5
110/110	136,5	86,5	136,5	86,5
125/125	143	94,5	-	-
140/140	149	99,5	-	-
160/160	164	115	-	-

*Только для соединения труб 40/90 (ПВ) и 40/110(ПВ)

2.3. Соединительные элементы для труб ИЗОЛА.ПРО

2.3.3. Пресс-муфта компрессионная равнопроходная

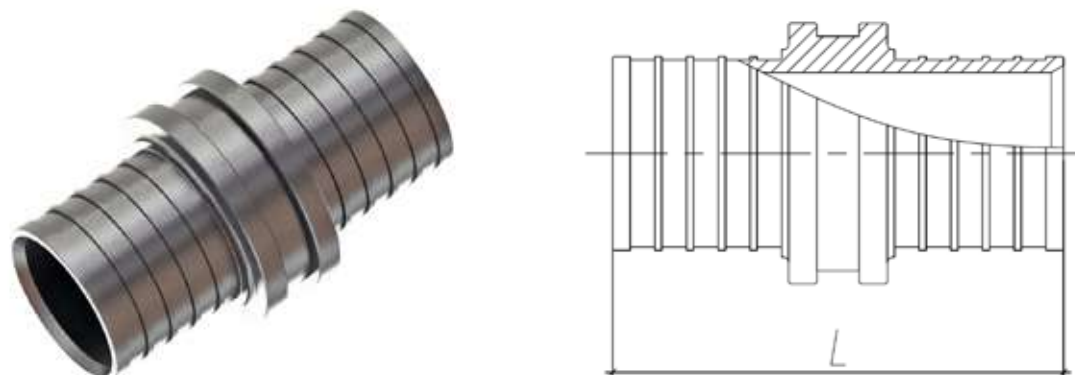


Рисунок 2.7. Пресс-муфта компрессионная равнопроходная

Пресс-муфта компрессионная равнопроходная предназначена для соединения двух труб ИЗОЛА-ТА95 или ИЗОЛА-Т95 одинаковых типоразмеров.

Материал исполнения пресс-муфт компрессионных равнопроходных:

- нержавеющая сталь

Пресс-муфта поставляется комплектно с двумя монтажными гильзами.

На **рисунке 2.7.** представлена пресс-муфта компрессионная равнопроходная, в **таблице 2.7.** приведены основные параметры пресс-муфт.

Таблица 2.7.
 Параметры пресс-муфт компрессионных равнопроходных

Типоразмер	L, мм	
	ИЗОЛА-ТА95	ИЗОЛА-Т95
25/25	-	74
32/32	-	84
40/40	92	92
40(Т)/40(Т)*	92	-
50/50	106	106
63/63	128	128
75/75	135	135
90/90	135	135
110/110	135	135
125/125	164	-
140/140	180	-
160/160	180	-

*Только для соединения труб 40/90 (ПВ) и 40/110(ПВ)

2.3. Соединительные элементы для труб ИЗОЛА.ПРО

2.3.4. Пресс-тройник

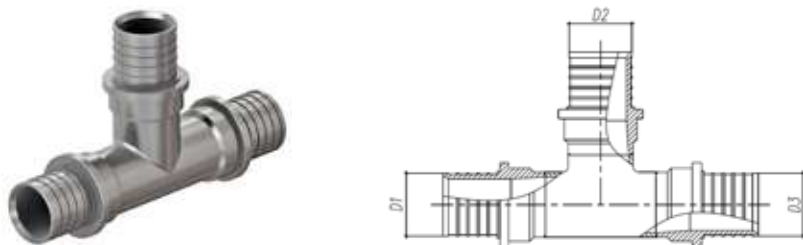


Рисунок 2.8. Пресс-тройник

Пресс-тройник предназначен для разветвления труб ИЗОЛА-ТА95 и ИЗОЛА-Т95.

Материал исполнения пресс-тройников:

- нержавеющая сталь.

Пресс-тройник поставляется комплектно с тремя монтажными гильзами.

На **рисунке 2.8.** представлен пресс-тройник, в **таблице 2.8.** представлены основные параметры пресс-тройников.

В таблице 2.8.1. представлены пресс-тройники для труб ИЗОЛА-ТА95 40/90 (ПВ) и 40/110 (ПВ)

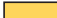
 - ИЗОЛА-ТА95 40/90 (ПВ) и 40/110 (ПВ)

Таблица 2.8.1.

Параметры пресс-тройников для труб ИЗОЛА-ТА95 40/90 (ПВ) и 40/110 (ПВ)

D1	D2	D3								
		40 (Т)	50	63	75	90	110	125	140	160
40(Т)	40(Т)									
40(Т)	50									
40(Т)	63									
40(Т)	75									
40(Т)	90									
40(Т)	110									
40(Т)	125									
40(Т)	140									
40(Т)	160									
50	40(Т)									
63	40(Т)									
75	40(Т)									
90	40(Т)									
110	40(Т)									
125	40(Т)									
140	40(Т)									
160	40(Т)									

Таблица 2.8.

Параметры пресс-тройников

D1	D2	D3												
		25	32	40	50	63	75	90	110	125	140	160		
25	25													
25	32													
25	40													
25	50													
25	63													
25	75													
25	90													
25	110													
32	25													
32	32													
32	40													
32	50													
32	63													
32	75													
32	90													
32	110													
40	25													
40	32													
40	40													
40	50													
40	63													
40	75													
40	90													
40	110													
40	125													
40	140													
40	160													
50	25													
50	32													
50	40													
50	50													
50	63													
50	75													
50	90													
50	110													
50	125													
50	140													
50	160													
63	25													
63	32													
63	40													
63	50													
63	63													
63	75													
63	90													
63	110													
63	125													
63	140													
63	160													

Таблица 2.8. Продолжение таблицы на следующей странице

2.3. Соединительные элементы для труб ИЗОЛА.ПРО

2.3.5. Компрессионный фитинг для ИЗОЛА-T95



Рисунок 2.9. Компрессионный фитинг для ИЗОЛА-T95

Компрессионный фитинг предназначен для соединения полимерных труб ИЗОЛА-T95 со стальными трубами. Компрессионный фитинг имеет стандартную наружную резьбу. Не требует применения специального инструмента для установки. Соединение является обслуживаемым, и не предназначено для замоноличивания, засыпания грунтом. Для контроля, обслуживания требуется обеспечить доступ к соединению.

Материал исполнения компрессионных фитингов:

- латунь

На **рисунке 2.9.** представлен компрессионный фитинг, в **таблице 2.9.** представлены основные параметры компрессионных фитингов.

Таблица 2.9.

Параметры компрессионных фитингов

Типоразмер труб ИЗОЛА-T95	Тип соединения
25	25 x 2,3 – G1 "HP
32	32 x 2,9 – G1 "HP
40	40 x 3,7 – G1 1/4 "HP
50	50 x 4,6 – G1 1/4 "HP
63	63 x 5,8 – G2 "HP
75	75 x 6,8 – G2 "HP
90	90 x 8,2 – G3 "HP
110	110 x 10,0 – G3 "HP

D1	D2	D3												
		25	32	40	50	63	75	90	110	125	140	160		
75	25													
75	32													
75	40													
75	50													
75	63													
75	75													
75	90													
75	110													
75	125													
75	140													
75	160													
90	25													
90	32													
90	40													
90	50													
90	63													
90	75													
90	90													
90	110													
90	125													
90	140													
90	160													
110	25													
110	32													
110	40													
110	50													
110	63													
110	75													
110	90													
110	110													
110	125													
110	140													
110	160													
140	40													
140	50													
140	63													
140	75													
140	90													
140	110													
140	125													
140	140													
140	160													
160	40													
160	50													
160	63													
160	75													
160	90													
160	110													
160	125													
160	140													
160	160													

Таблица 2.8. Начало таблицы на предыдущей странице

2.3. Соединительные элементы для труб ИЗОЛА.ПРО

2.3.6. Монтажная гильза для трубы ИЗОЛА-ТА95

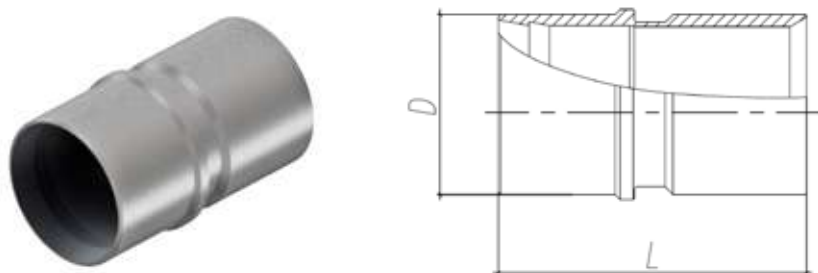


Рисунок 2.10. Монтажная гильза

Монтажная гильза предназначена для соединения элементов трубопроводной арматуры с трубой ИЗОЛА-ТА95 методом холодной запрессовки при помощи гидравлического инструмента.

Материал исполнения монтажной гильзы:

- углеродистая сталь
- нержавеющая сталь

Монтажная гильза для пресс-фитингов под сварку, пресс-муфт, пресс-отводов и пресс-тройников поставляется комплектно с соединительными элементами.

На **рисунке 2.10.** представлена монтажная гильза.

В **таблице 2.10.** приведены параметры монтажной гильзы.

Таблица 2.10.
Параметры монтажной гильзы

Типоразмер	ИЗОЛА-ТА95	
	L, мм	D, мм
40(Т)*	40	49
50	110	58
63	120	70
75	125	85
90	135	105
110	140	125
125	150	140
140	160	150
160	165	169,5

* Только для соединения с трубами 40/90 (ПВ) и 40/110 (ПВ)

2.3.7. Монтажная гильза для трубы ИЗОЛА-Т95



Рисунок 2.11. Монтажная гильза

Монтажная гильза предназначена для соединения элементов трубопроводной арматуры с трубой ИЗОЛА-Т95 методом холодной запрессовки при помощи гидравлического инструмента.

Материал исполнения монтажной гильзы:

- углеродистая сталь
- нержавеющая сталь

Монтажная гильза для пресс-фитингов под сварку, пресс-муфт, пресс-отводов и пресс-тройников поставляется комплектно с соединительными элементами.

На **рисунке 2.11.** представлена монтажная гильза.

В **таблице 2.11.** приведены параметры монтажной гильзы.

Таблица 2.11.
Параметры монтажной гильзы

Типоразмер	ИЗОЛА-ТА95	
	L, мм	D, мм
25	27	30
32	35	38
40	37	49
50	44	61
63	53	74
75	53	87
90	53	107
110	54	124

Типовые решения разработаны для проектирования и строительства трубопроводных систем холодного и горячего водоснабжения с применением труб ИЗОЛА.ПРО, изготовленных из полиэтилена повышенной термостойкости, армированных высокопрочным арамидным волокном (ИЗОЛА-ТА75), с теплоизоляцией из пенополиуретана в гофрированной полиэтиленовой оболочке.

Трубы предназначены для подземной бесканальной прокладки, а также прокладки в непроходных каналах сетей холодного и горячего водоснабжения.

3.1. Область применения

Трубы ИЗОЛА-ТА75 используют для внутриквартальных сетей холодного и горячего водоснабжения с рабочей температурой до 75° С на максимальное рабочее давление 1,0 МПа.

Продукция соответствует стандартам: ГОСТ Р 54468-2011, ТУ 2248-003-53278267-2014, ТУ 22.21.29-001-50902469-2019

3.2. Преимущества системы



- неподверженность коррозии
- химическая стойкость к агрессивным средам
- неподверженность засорению осадками и примесью
- низкий коэффициент шероховатости внутренней стенки, обеспечивающий превосходные гидравлические характеристики
- способность компенсировать гидравлические удары
- устойчивость к абразивному стиранию
- герметичность и надежность системы
- высокая энергоэффективность
- низкий вес системы



- любая конфигурация трассы
- оптимальный маршрут прокладки
- легко и плавно обходят углы и препятствия
- укладка проводится без учёта линейного теплового расширения
- не требуется петель расширения, компенсаторов, отводов и неподвижных опор
- возможность прокладки методом горизонтально-направленного бурения
- уменьшение сроков строительства
- низкие эксплуатационные издержки
- не требуется тяжелая погрузочно-разгрузочная техника



- высокая скорость и легкость монтажа
- минимальное количество стыков
- возможность монтажа с помощью пресс-инструментов
- низкая стоимость монтажа
- трубы легко режутся и быстро соединяются
- не требуется сварочное оборудование
- снижение отходов за счёт поставки отрезков требуемой длины
- монтаж длинномерными отрезками
- высокий уровень безаварийности работы трубопровода
- не требуется электромеханическая защита

4.1. Описание и конструкция трубы ИЗОЛА-ТА75

Гибкие теплоизолированные трубы с повышенным рабочим давлением. Трубы «ИЗОЛА-ТА75» используют для сетей холодного и горячего водоснабжения с рабочей температурой до 75°C на максимальное рабочее давление 1,0 Мпа.

Конструкция трубы ИЗОЛА-ТА75:

1. Напорная труба из полиэтилена повышенной термостойкости (PE-RT Тип II)
2. Дополнительный конструкционный слой из высокотемпературного полимера
3. Армирующая система из высокопрочного волокна Kevlar
4. Конструкционный слой из высокопрочного полимера
5. Дополнительный полимерный кислородный барьер (по запросу)
6. Теплоизоляционный слой из гибкого пенополиуретана
7. Технологический слой из полиэтиленовой пленки
8. Гофрированная защитная оболочка из полиэтилена

В **таблице 4.1.** представлены размеры труб ИЗОЛА-ТА75.



Рисунок 4.1. Конструкция трубы ИЗОЛА-ТА75

d - наружный диаметр напорной трубы
e - толщина стенки напорной трубы
d1 - наружный диаметр защитной оболочки из полиэтилена

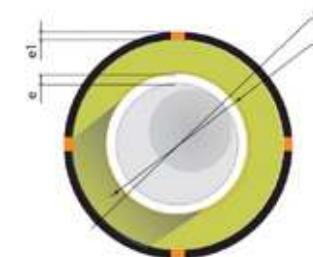


Рисунок 4.2. Размеры труб ИЗОЛА-ТА75

Таблица 4.1. Размеры труб ИЗОЛА-ТА75

Типоразмер трубы	Напорная труба		Полиэтиленовая оболочка		Толщина слоя теплоизоляции не менее, мм	Расчетная масса 1 п/м трубы, кг	Минимальный радиус изгиба труб, м
	Номинальный наружный диаметр и толщина стенки напорной трубы d x e, мм		Наружный диаметр d1	Толщина стенки e1			
			Номинал, мм	Номинал, мм			
40/90 (ПВ)	40,0 x 2,8		90	2,2	18	1,41	0,8
40/110 (ПВ)			110	2,2	28	1,85	0,8
50/110	47,7 x 3,6		110	2,4	24	1,91	0,8
63/110	58,5 x 4,0		110	2,4	19	1,94	0,9
63/125			125	2,6	25	2,25	0,9
75/125	69,5 x 4,6		125	2,6	20	2,51	1,1
75/140			140	2,7	28	3,2	1,1
90/140	84 x 6,0		140	2,7	20	3,34	1,1
90/160			160	2,9	29	3,98	1,2
110/160	101 x 6,5		160	2,9	20	4,21	1,2
110/180			180	3,0	32	4,3	1,3
125/160	116 x 6,8		160	2,9	14	4,24	1,2
125/180			180	3,0	24	4,49	1,3
140/180	127 x 7,1		180	3,0	18	5,3	1,3
140/200			200	3,1	28	5,91	1,4
160/200	144 x 7,5		200	3,1	20	6,16	1,4

4.2.1. Полимерная втулка

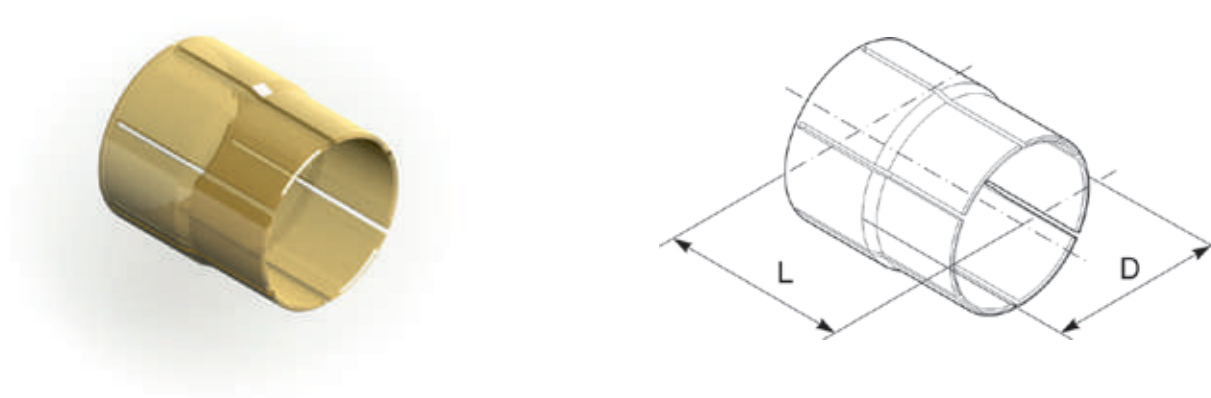


Рисунок 4.3. Полимерная втулка

Полимерная втулка входит в состав соединительного элемента и является уплотнительным компонентом конструкции.

Материал исполнения полимерной втулки:

- термостойкий полимер

Полимерная втулка входит в комплект поставки соединительного элемента (пресс-фитинг, пресс-муфта и тд.)

Отдельно полимерную втулку можно заказать по спец.заказу.

Таблица 4.2.
Полимерная втулка

Типоразмер	D, мм	L, мм	Масса, кг
40	47	48	0,024
50	59	70	0,056
63	69	88	0,075
75	81	103	0,108
90	96	110	0,145
110	115	120	0,219
125	132	145	0,317
140	143	150	0,343
160	161	150	0,409

4.2. Соединительные элементы для труб ИЗОЛА-ТА75

4.2.2. Пресс-фитинг концевой с полимерной втулкой (ПВ) под сварку

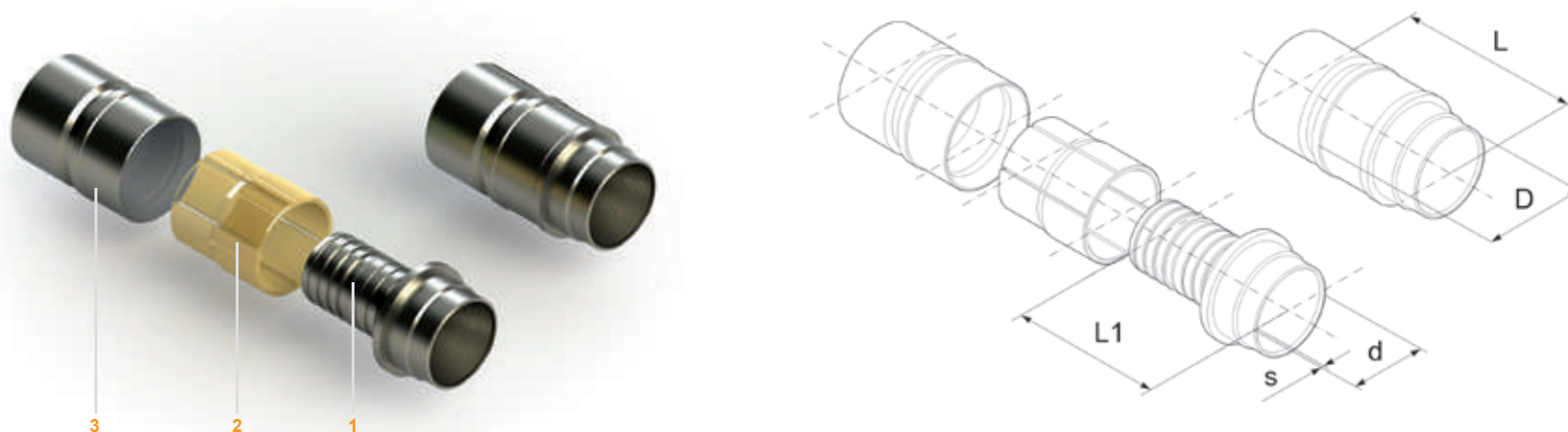


Рисунок 4.4. Пресс-фитинг концевой с полимерной втулкой под сварку

- 1 - Пресс-фитинг под сварку
- 2 - Полимерная втулка
- 3 - Надвижная гильза

Пресс-фитинг концевой с полимерной втулкой (ПВ) под сварку используется для соединения труб ИЗОЛА-ТА75 с металлическими элементами трубопровода.

Материал изготовления:
 - углеродистая сталь
 - нержавеющая сталь

Комплект состоит из:
 1. Пресс-фитинг под сварку 1 шт.
 2. Полимерная втулка 1 шт.
 3. Надвижная гильза 1 шт.

Таблица 4.3.
 Пресс-фитинг концевой с полимерной втулкой под сварку

Типоразмер	d*s, мм	D, мм	L, мм	L1, мм	Масса*, кг
40	38x3,0	49	82	80	0,25 (0,42)
50	45x3,0	74	145	115	0,86 (1,72)
63	57x3,5	74	156	130	0,90 (1,70)
75	76x5,0	90	178	153	1,39 (2,68)
90	89x5,0	108	195	168	2,25 (4,69)
110	108x4,0	130	211	188	2,66 (5,68)
125	127x5,5	148	219	195	4,12 (8,29)
140	133x5,0	157	243	218	5,55 (10,54)
160	160x6,5	177	257	232	7,36 (12,53)

* В скобках указана масса изделия в комплекте с гильзой надвижной и втулкой полимерной

4.2.3. Пресс-муфта соединительная равнопроходная с полимерной втулкой (ПВ)



Рисунок 4.5. Пресс-муфта соединительная равнопроходная с полимерной втулкой

- 1 - Пресс-муфта соединительная равнопроходная
- 2 - Полимерная втулка
- 3 - Надвижная гильза

Пресс-муфта равнопроходная с полимерной втулкой (ПВ) используется для соединения двух труб ИЗОЛА-ТА75 одинакового сечения.

Материал изготовления:
- нержавеющая сталь

Состав комплекта:

- 1. Пресс-муфта соединительная равнопроходная 1шт.
- 2. Полимерная втулка 2шт.
- 3. Надвижная гильза 2шт.

Таблица 4.4.
Пресс-муфта равнопроходная с полимерной втулкой

Типоразмер	D, мм	L, мм	L1, мм	Масса*, кг
40 - 40	49	120	116	0,34 (0,68)
50 - 50	74	222	162	1,20 (2,92)
63 - 63	74	258	206	1,33 (2,92)
75 - 75	90	291	241	2,01 (4,65)
90 - 90	108	304	251	2,78 (7,69)
110 - 110	130	325	279	4,12 (10,20)
125 - 125	148	366	318	6,40 (14,75)
140 - 140	157	410	360	8,64 (18,77)
160 - 160	177	410	360	11,23 (21,72)

* В скобках указана масса изделия в комплекте с гильзами подвижными и втулками полимерными

4.2. Соединительные элементы для труб ИЗОЛА-ТА75

4.2.4. Пресс-тройник с полимерной втулкой (ПВ)

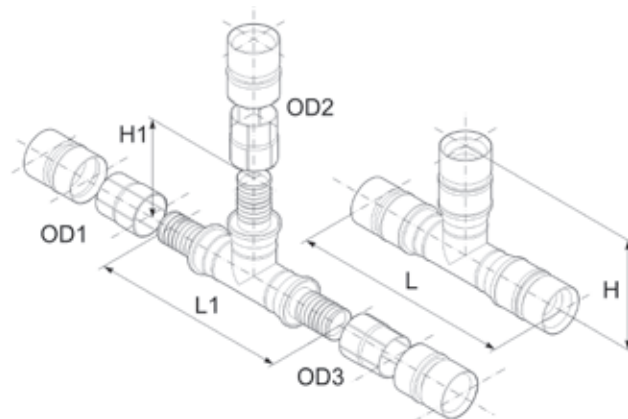


Рисунок 4.6. Пресс-тройник с полимерной втулкой

- 1 - Пресс-тройник
- 2 - Полимерная втулка
- 3 - Надвижная гильза

Пресс-тройник в полимерной втулкой (ПВ) используется для ответвления трубопровода под углом 90°

Материал изготовления:
- нержавеющая сталь

- Состав комплекта:
- 1. Пресс-тройник 1 шт.
 - 2. Полимерная втулка 3 шт.
 - 3. Надвижная гильза 3 шт.

Таблица 4.5.
Пресс-тройник с полимерной втулкой ИЗОЛА-ТА75

ИЗОЛА-ТА75

D1	D2	D3								
		40	50	63	75	90	110	125	140	160
40	40									
40	50									
40	63									
40	75									
40	90									
40	110									
40	125									
40	140									
40	160									
50	40									
50	50									
50	63									
50	75									
50	90									
50	110									
50	125									
50	140									
50	160									
63	40									
63	50									
63	63									
63	75									
63	90									
63	110									
63	125									
63	140									
63	160									

Таблица 4.5. Продолжение таблицы на следующей странице

4.2. Соединительные элементы для труб ИЗОЛА-ТА75

Таблица 4.5.
Пресс-тройник с полимерной втулкой ИЗОЛА-ТА75

ИЗОЛА-ТА75

D1	D2	D3									
		40	50	63	75	90	110	125	140	160	
75	40										
75	50										
75	63										
75	75										
75	90										
75	110										
75	125										
75	140										
75	160										
90	40										
90	50										
90	63										
90	75										
90	90										
90	110										
90	125										
90	140										
90	160										
110	40										
110	50										
110	63										
110	75										
110	90										
110	110										
110	125										
110	140										
110	160										

Таблица 4.5. Начало таблицы на предыдущей странице

Таблица 4.5.
Пресс-тройник с полимерной втулкой ИЗОЛА-ТА75

ИЗОЛА-ТА75

D1	D2	D3									
		40	50	63	75	90	110	125	140	160	
125	40										
125	50										
125	63										
125	75										
125	90										
125	110										
125	125										
125	140										
125	160										
140	40										
140	50										
140	63										
140	75										
140	90										
140	110										
140	125										
140	140										
140	160										
160	40										
160	50										
160	63										
160	75										
160	90										
160	110										
160	125										
160	140										
160	160										

Таблица 4.5. Начало таблицы на предыдущей странице

4.2.4. Пресс-тройник с полимерной втулкой (ПВ)

Таблица 4.6.
Пример габаритных размеров пресс-тройников с полимерной втулкой

Типоразмер	H1, мм	H, мм	L1, мм	L, мм	Масса*, кг
40-40-40	132	162	264	324	2,73 (4,66)
50-40-40	132	162	287	347	2,85 (4,93)
50-40-50	132	162	310	370	2,97 (5,18)
50-50-50	155	185	310	370	3,09 (5,43)
63-40-50	138	168	355	411	3,15 (5,40)
63-50-50	161	191	355	411	3,27 (5,65)
63-40-63	138	168	370	422	3,16 (5,45)
63-50-63	161	191	370	422	3,28 (5,70)
63-63-63	186	212	370	422	3,36 (5,82)
75-40-63	144	174	416	466	4,34 (7,67)
75-50-63	167	197	393	444	3,92 (6,86)
75-63-63	192	218	393	444	4,00 (6,98)
75-40-75	144	174	416	466	4,34 (7,67)
75-50-75	167	197	416	466	4,46 (7,92)
75-63-75	192	218	416	466	4,54 (8,04)
75-75-75	209	234	416	466	5,11 (9,13)
90-40-75	153	183	441	493	5,35 (9,81)
90-50-75	176	206	441	493	5,47 (10,06)
90-63-75	201	227	441	493	5,55 (10,18)
90-75-75	218	243	441	493	6,12 (11,27)
90-40-90	153	183	456	510	6,20 (11,79)
90-50-90	176	206	456	510	6,32 (12,04)
90-63-90	201	227	456	510	6,40 (12,16)
90-75-90	218	243	456	510	6,97 (13,25)
90-90-90	228	255	456	210	7,95 (15,36)
110-40-90	160	190	496	546	7,82 (14,73)
110-50-90	183	213	496	546	7,94 (15,08)
110-63-90	208	234	496	546	8,02 (15,20)
110-75-90	225	250	496	546	8,59 (16,29)
110-90-90	235	262	496	546	9,57 (18,40)
110-40-110	160	190	516	562	8,90 (17,13)

Типоразмер	H1, мм	H, мм	L1, мм	L, мм	Масса*, кг
110-50-100	183	213	516	562	9,02 (17,58)
110-63-110	208	234	516	562	9,10 (17,70)
110-75-110	225	250	516	562	9,67 (18,79)
110-90-110	235	262	516	562	10,65 (20,90)
110-110-110	259	282	516	562	11,86 (23,53)
125-40-110	169	199	543	590	10,05 (18,74)
125-50-110	192	222	543	590	10,17 (19,09)
125-63-110	217	243	543	590	10,25 (19,21)
125-75-110	234	259	543	590	10,82 (20,30)
125-90-110	244	271	543	590	11,80 (22,41)
125-110-110	268	291	543	590	13,01 (25,04)
125-40-125	169	199	550	598	10,75 (19,90)
125-50-125	192	222	550	598	10,87 (20,15)
125-63-125	217	243	550	598	10,95 (20,27)
125-75-125	234	259	550	598	11,52 (21,36)
125-90-125	244	271	550	598	12,50 (23,47)
125-110-125	268	291	550	598	13,71 (26,10)
125-125-125	275	299	550	598	14,56 (27,31)
140-40-125	169	199	603	652	12,65 (22,65)
140-50-125	192	222	603	652	12,77 (22,89)
140-63-125	217	243	603	652	12,85 (23,01)
140-75-125	234	259	603	652	13,42 (24,10)
140-90-125	244	271	603	652	14,40 (26,21)
140-110-125	268	291	603	652	15,61 (28,84)
140-125-125	275	299	603	652	16,46 (30,05)
140-140-140	169	199	626	676	14,15 (25,00)
140-50-140	192	222	626	676	14,27 (25,23)
140-63-140	217	243	626	676	14,35 (25,35)
140-75-140	234	259	626	676	14,92 (26,44)
140-90-140	244	271	626	676	15,90 (28,55)
140-110-140	268	291	626	676	17,11 (31,18)

Типоразмер	H1, мм	H, мм	L1, мм	L, мм	Масса*, кг
140-125-140	275	299	626	676	17,96 (32,39)
140-140-140	313	338	626	676	19,66 (34,93)
160-40-140	182	212	670	720	17,35 (28,38)
160-50-140	205	235	670	720	17,47 (28,62)
160-63-140	230	256	670	720	17,55 (28,74)
160-75-140	247	272	670	720	18,12 (29,83)
160-90-140	257	284	670	720	19,10 (31,94)
160-110-140	281	304	670	720	20,31 (34,57)
160-125-140	288	312	670	720	21,16 (35,78)
160-140-140	326	351	670	720	22,86 (38,32)
160-40-160	182	212	684	734	19,15 (30,36)
160-50-160	205	235	684	734	19,27 (30,61)
160-63-160	230	256	684	734	19,35 (30,73)
160-75-160	247	272	684	734	19,92 (31,82)
160-90-160	257	284	684	734	20,90 (33,93)
160-110-160	281	304	684	734	22,11 (36,56)
160-125-160	288	312	684	734	22,96 (37,77)
160-140-160	326	351	684	734	24,66 (40,31)
160-160-160	343	368	684	734	26,99 (42,83)

* В скобках указана масса изделия в комплекте с гильзами подвижными и втулками полимерными.

4.2.5. Надвижная гильза для комплекта с полимерной втулкой (ПВ)

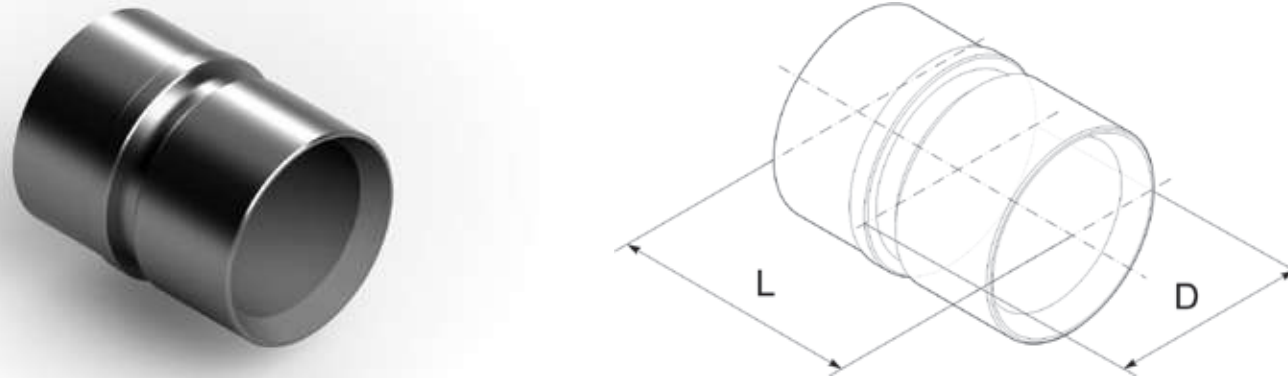


Рисунок 4.7. Гильза надвижная

Надвижная гильза предназначена для соединения элементов трубопроводной арматуры с трубой ИЗОЛА-ТА75 методом холодной запрессовки при помощи гидравлического инструмента.

Материал изготовления:

- углеродистая сталь
- нержавеющая сталь

Внутренняя поверхность надвижной гильзы имеет антифрикционное покрытие.

Таблица 4.7.
Гильза надвижная

Типоразмер	D, мм	L, мм	Масса, кг
40	49	50	0,15
50	74	95	0,81
63	74	113	0,72
75	90	128	1,18
90	108	135	2,29
110	130	145	2,80
125	148	155	3,85
140	157	172	4,65
160	177	172	4,76

5. Вводная часть

Типовые решения разработаны для проектирования и строительства первичного и вторичного контура сетей теплоснабжения (сети с ЦТП и ИТП), с применением труб ИЗОЛА.ПРО, изготовленных из сшитого полиэтилена РЕ-Ха, армированных высокопрочным арамидным волокном (ИЗОЛА-ТА115), с теплоизоляцией из пенополиуретана в гофрированной полиэтиленовой оболочке.

Трубы предназначены для подземной бесканальной прокладки и прокладки в непроходных каналах.

5.1. Область применения

Трубы «ИЗОЛА-ТА115» используют для однетрубных систем первичного и вторичного контура сетей теплоснабжения (сети с ЦТП и ИТП) с рабочей температурой до 115°C на максимальное рабочее давление 1,0 МПа.

Продукция соответствует стандартам: ГОСТ Р 54468-2011, ТУ 2248-003-53278267-2014, ТУ 22.21.29-001-50902469-2019

5.2. Преимущества системы



- неподверженность коррозии
- химическая стойкость к агрессивным средам
- неподверженность засорению осадками и примесью
- низкий коэффициент шероховатости внутренней стенки, обеспечивающий превосходные гидравлические характеристики
- способность компенсировать гидравлические удары
- устойчивость к абразивному стиранию
- герметичность и надежность системы
- высокая энергоэффективность
- низкий вес системы



- любая конфигурация трассы
- оптимальный маршрут прокладки
- легко и плавно обходят углы и препятствия
- укладка проводится без учёта линейного теплового расширения
- не требуется петель расширения, компенсаторов отводов и неподвижных опор
- возможность прокладки методом горизонтально-направленного бурения
- уменьшение сроков строительства
- низкие эксплуатационные издержки
- не требуется тяжелая погрузочно-разгрузочная техника



- высокая скорость и легкость монтажа
- минимальное количество стыков
- возможность монтажа с помощью пресс-инструментов
- низкая стоимость монтажа
- трубы легко режутся и быстро соединяются
- не требуется сварочное оборудование
- снижение отходов за счёт поставки отрезков требуемой длины
- монтаж длинномерными отрезками
- высокий уровень безаварийности работы трубопровода
- не требуется электромеханическая защита

6. Продукция ИЗОЛА.ПРО: Труба ИЗОЛА-ТА115

6.1. Описание и конструкция трубы ИЗОЛА-ТА115

Гибкие теплоизолированные трубы с повышенным рабочим давлением. Трубы «ИЗОЛА-ТА115» используют для первичного и вторичного контура сетей теплоснабжения (сети с ЦТП и ИТП). Рабочей температурой до 115°C на максимальное рабочее давление 1,0 Мпа.

Конструкция трубы ИЗОЛА-ТА115:

1. Тонкостенная труба из сшитого полиэтилена РЕ-Ха
2. Высокотемпературный адгезив
3. Армирующие нити из высокомодульного волокна
4. Наружный слой напорной трубы
5. Слой теплоизоляции (полужесткий пенополиуретан)
6. Барьерный слой
7. Защитная оболочка из полиэтилена

В **таблице 6.1.** представлены размеры труб ИЗОЛА-ТА115

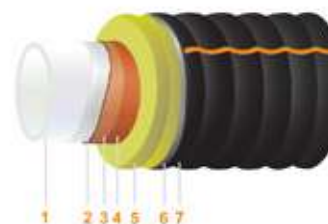


Рисунок 6.1. Конструкция трубы ИЗОЛА-ТА115

d - наружный диаметр напорной трубы
e - толщина стенки напорной трубы
d1 - наружный диаметр защитной оболочки из полиэтилена

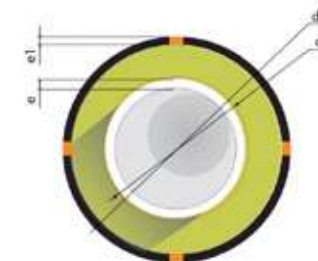


Рисунок 6.2. Размеры труб ИЗОЛА-ТА115

Таблица 6.1. Размеры труб ИЗОЛА-ТА115

Типоразмер трубы	Напорная труба Номинальный наружный диаметр и толщина стенки напорной трубы d x e, мм	Полиэтиленовая оболочка		Толщина слоя теплоизоляции не менее, мм	Расчетная масса 1 п/м трубы, кг	Минимальный радиус изгиба трубы, м
		Наружный диаметр d1 Номинал, мм	Толщина стенки e1 Номинал, мм			
63/110	58,5 x 4,0	110	2,4	19	1,94	0,9
63/125		125	2,6	25	2,25	0,9
75/125	69,5 x 4,6	125	2,6	20	2,51	1,1
75/140		140	2,6	28	3,2	1,1
90/140	84 x 6,0	140	2,6	20	3,34	1,1
90/160		160	2,9	29	3,98	1,2
110/160	101 x 6,5	160	2,9	20	4,21	1,2
110/180		180	3,0	32	4,3	1,3
125/160	116 x 6,8	160	2,9	14	4,24	1,2
125/180		180	3,0	24	4,49	1,3
140/180	127 x 7,1	180	3,0	18	5,3	1,3
140/200		200	3,2	28	5,91	1,4
160/225*	144 x 7,5	226	3,2	37	7,11	1,6

* По специальному заказу

6.2.1. Полимерная втулка

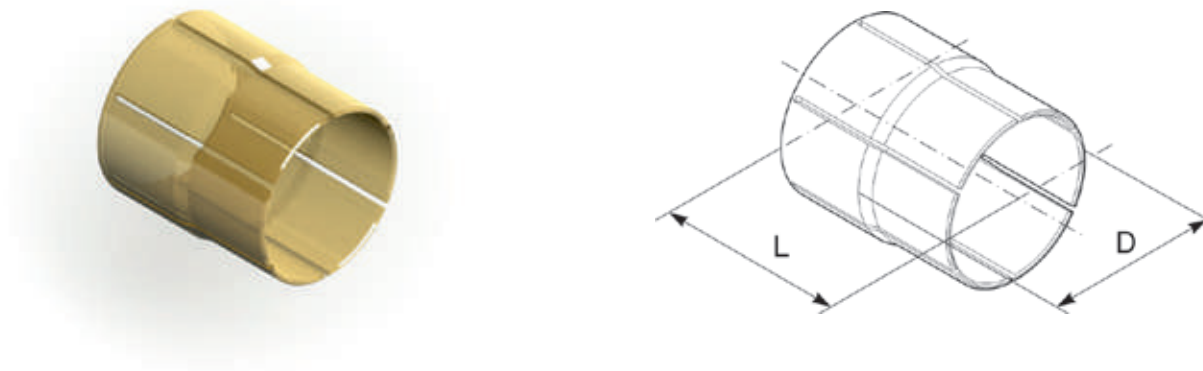


Рисунок 6.3. Полимерная втулка

Полимерная втулка входит в состав соединительного элемента и является уплотнительным компонентом конструкции.

Материал исполнения полимерной втулки:
- термостойкий полимер

Полимерная втулка входит в комплект поставки соединительного элемента (пресс-фитинг, пресс-муфта и тд.)

Отдельно полимерную втулку можно заказать по спец.заказу.

Таблица 6.2.
Полимерная втулка

Типоразмер	D, мм	L, мм	Масса, кг
50	59,0	70,0	0,056
63	69,0	88,0	0,075
75	81,0	103,0	0,108
90	96,0	110,0	0,145
110	115,0	120,0	0,219
125	132,0	145,0	0,317
140	143,0	150,0	0,343
160	161,0	150,0	0,409

6.2.2. Пресс-фитинг концевой с полимерной втулкой (ПВ) под сварку

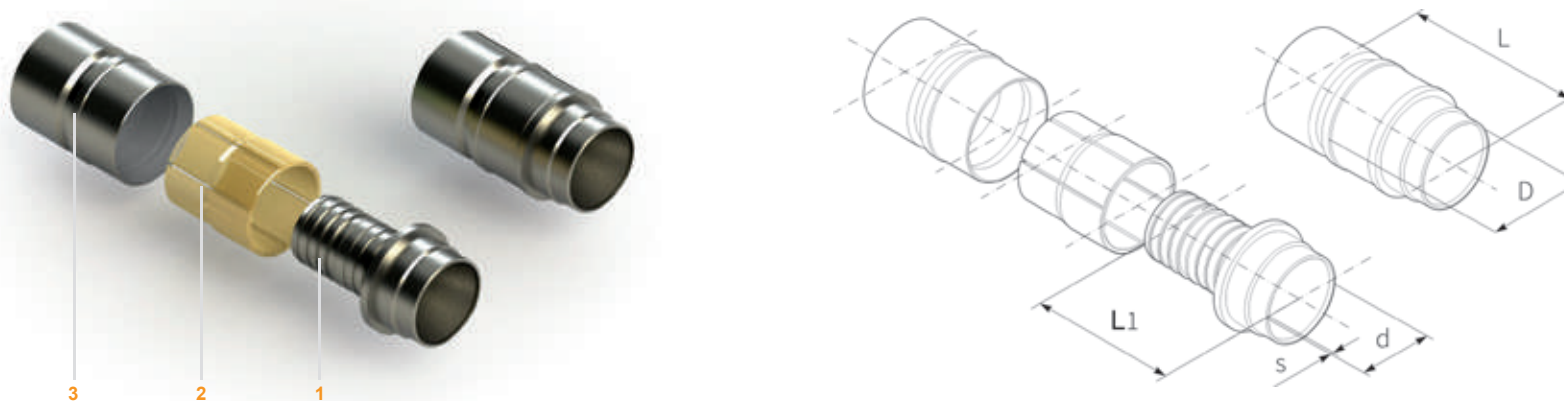


Рисунок 6.4. Пресс-фитинг концевой с полимерной втулкой под сварку

- 1 - Пресс-фитинг под сварку
- 2 - Полимерная втулка
- 3 - Надвижная гильза

Пресс-фитинг концевой с полимерной втулкой (ПВ) под сварку, используется для соединения труб ИЗОЛА-ТА115 с металлическими элементами трубопровода.

Материал изготовления:

- углеродистая сталь
- нержавеющая сталь

Комплект состоит из:

- 1. Пресс-фитинг под сварку 1 шт.
- 2. Полимерная втулка 1 шт.
- 3. Надвижная гильза 1 шт.

Таблица 6.3.
Пресс-фитинг концевой с полимерной втулкой под сварку

Типоразмер	d*s, мм	D, мм	L, мм	L1, мм	Масса, кг	
					втулка	комплект
50	45,0 x 3,0	74	145,0	115,0	0,86	1,72
63	57,0 x 3,5	74	156,0	130,0	0,90	1,70
75	76,0 x 5,0	90	178,0	153,0	1,39	2,68
90	89,0 x 5,0	108	195,0	168,0	2,25	4,69
110	108,0 x 4,0	130	211,0	188,0	2,66	5,68
125	127,0 x 5,5	148	219,0	195,0	4,12	8,29
140	133,0 x 5,0	157	243,0	218,0	5,55	10,54
160	160,0 x 6,5	177	257,0	232,0	7,36	12,53

6.2. Соединительные элементы для труб ИЗОЛА-ТА115

6.2.3. Пресс-фитинг концевой с патрубком и полимерной втулкой

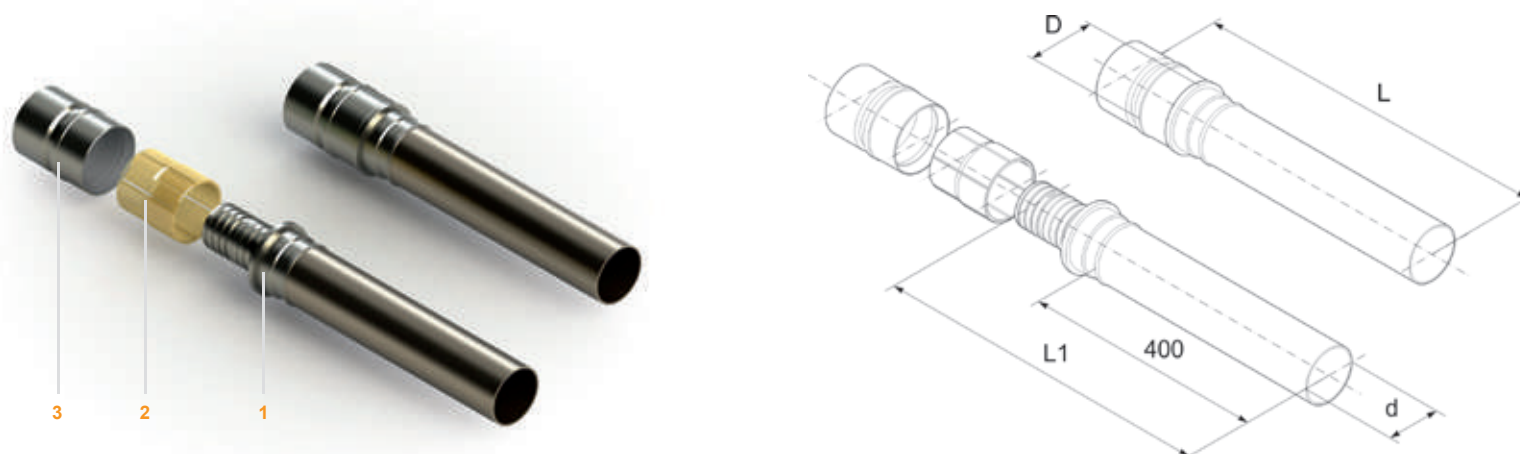


Рисунок 6.5. Пресс-фитинг концевой с патрубком и полимерной втулкой

- 1 - Втулка с приваренным патрубком
- 2 - Втулка полимерная
- 3 - Надвижная гильза

Пресс-фитинг концевой с патрубком и полимерной втулкой (ПВ) используется для соединения труб ИЗОЛА-ТА115 с металлическими элементами трубопровода.

Материал изготовления:

- углеродистая сталь
- нержавеющая сталь

Комплект состоит из:

1. Втулка с приваренным патрубком 1 шт.
2. Полимерная втулка 1 шт.
3. Надвижная гильза 1 шт.

Таблица 6.4.
Пресс-фитинг концевой с патрубком и полимерной втулкой

Типоразмер	d, мм	D, мм	L, мм	L1, мм	Масса, кг	
					втулка	комплект
50	45,0	74,0	545,0	515,0	2,34	3,12
63	57,0	74,0	556,0	530,0	3,01	3,83
75	76,0	90,0	578,0	553,0	4,95	6,29
90	89,0	108,0	595,0	568,0	6,43	8,90
110	108,0	130,0	611,0	588,0	8,45	12,34
125	127,0	148,0	619,0	595,0	10,18	14,43
140	133,0	157,0	643,0	618,0	11,87	16,96
160	160,0	177,0	657,0	632,0	16,39	21,67

6.2.4. Пресс-муфта соединительная равнопроходная с полимерной втулкой (ПВ)

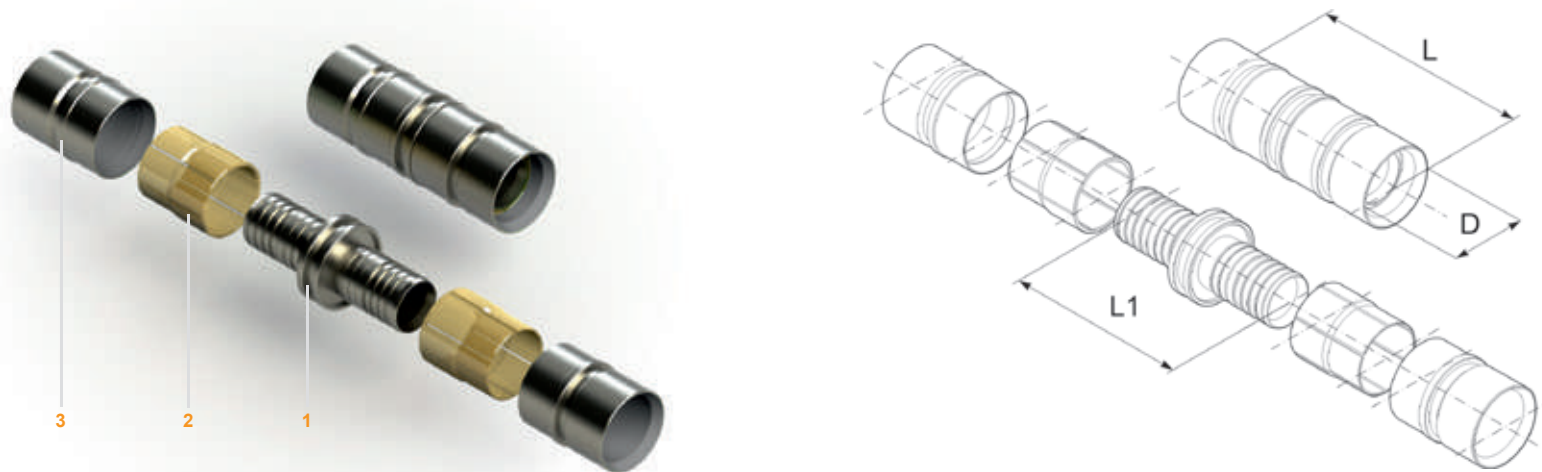


Рисунок 6.6. Пресс-фитинг концевой с полимерной втулкой под сварку

- 1 - Пресс-фитинг под сварку
- 2 - Полимерная втулка
- 3 - Надвижная гильза

Пресс-муфта равнопроходная с полимерной втулкой (ПВ) используется для соединения двух труб ИЗОЛА-ТА115 одинакового сечения.

Материал изготовления:
- нержавеющая сталь

Состав комплекта:

- 1. Пресс-муфта соединительная равнопроходная 1 шт.
- 2. Полимерная втулка 2 шт.
- 3. Надвижная гильза 2 шт.

Таблица 6.5.
Пресс-муфта равнопроходная с полимерной втулкой

Типоразмер	D, мм	L, мм	L1, мм	Масса, кг	
				муфта	комплект
50/50	74,0	222,0	162,0	1,20	2,92
63/63	74,0	258,0	206,0	1,33	2,92
75/75	90,0	291,0	241,0	2,01	4,65
90/90	108,0	304,0	251,0	2,78	7,69
110/110	130,0	325,0	279,0	4,12	10,20
125/125	148,0	366,0	318,0	6,40	14,75
140/140	157,0	410,0	360,0	8,64	18,77
160/160	177,0	410,0	360,0	11,23	21,72

6.2. Соединительные элементы для труб ИЗОЛА-ТА115

6.2.5. Пресс-муфта редукционная с полимерной втулкой (ПВ)

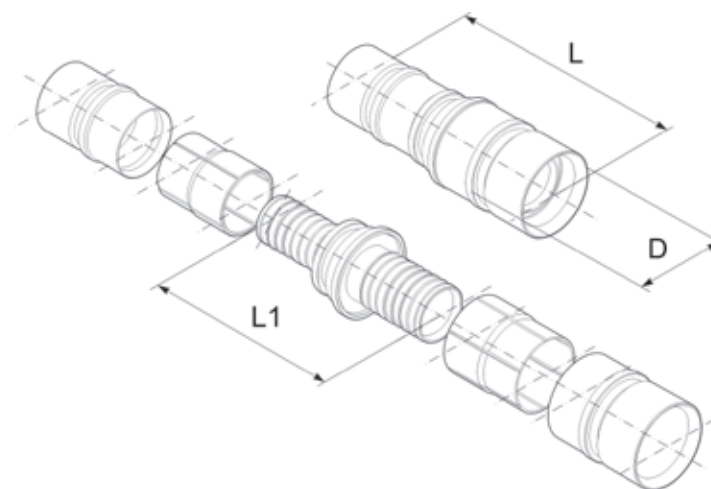
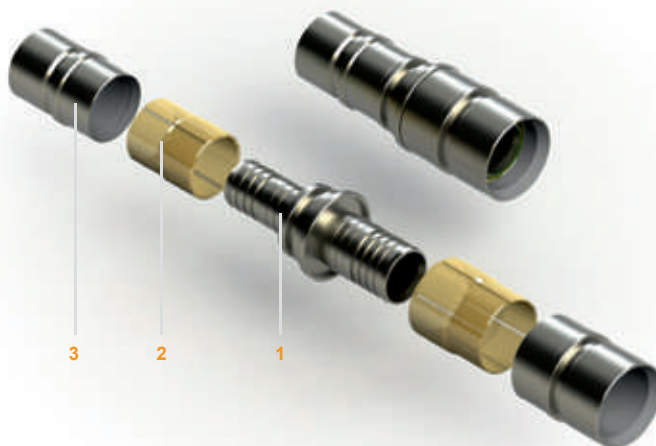


Рисунок 6.7. Пресс-муфта редукционная с полимерной втулкой

- 1 - Муфта редукционная
- 2 - Втулка полимерная
- 3 - Надвижная гильза

Пресс-муфта редукционная используется для соединения двух труб ИЗОЛА-ТА115 различного сечения.

Материал изготовления:
- нержавеющая сталь

Состав комплекта:

- 1. Пресс-муфта редукционная 1 шт.
- 2. Полимерная втулка 2 шт.
- 3. Надвижная гильза 2 шт.

Таблица 6.6.
Пресс-муфта редукционная с полимерной втулкой

Типоразмер	D, мм	L, мм	L1, мм	Масса, кг	
				муфта	комплект
63/50	74,0	252,0	196,0	1,68	3,27
75/63	90,0	288,0	237,0	2,33	4,48
90/75	108,0	312,5	260,5	3,42	7,24
110/90	130,0	344,5	294,5	4,95	11,24
125/110	148,0	383,0	336,0	7,44	15,54
140/125	157,0	418,0	369,0	10,22	19,64
160/140	177,0	440,0	390,0	12,97	23,42

6.2.6. Пресс-тройник с полимерной втулкой (ПВ)

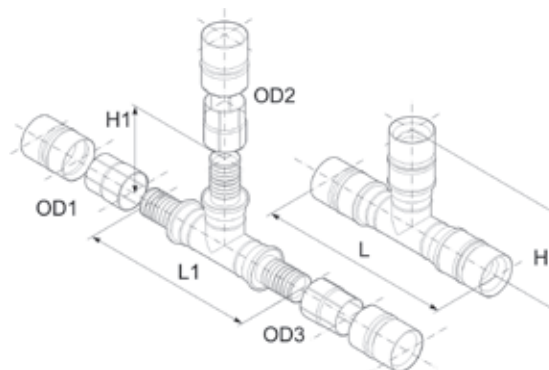
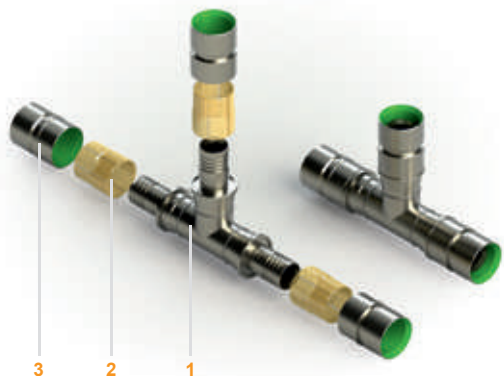


Рисунок 6.8. Пресс-тройник с полимерной втулкой

- 1 - Пресс-тройник
- 2 - Полимерная втулка
- 3 - Надвижная гильза

Пресс-тройник в полимерной втулке (ПВ) используется для ответвления трубопровода под углом 90°.

Материал изготовления:
- нержавеющая сталь

Состав комплекта:
1. Пресс-тройник 1 шт.
2. Полимерная втулка 3 шт.
3. Надвижная гильза 3 шт.

Таблица 6.7.
Пресс-тройник с полимерной втулкой

OD1	OD3	OD2							
		50	63	75	90	110	125	140	160
50	50	■							
63	50	■							
	63	■	■						
75	63	■	■						
	75	■	■	■					
90	75	■	■	■					
	90	■	■	■	■				
110	90	■	■	■	■				
	110	■	■	■	■	■			
125	110	■	■	■	■	■			
	125	■	■	■	■	■	■		
140	125	■	■	■	■	■	■		
	140	■	■	■	■	■	■	■	
160	140	■	■	■	■	■	■	■	
	160	■	■	■	■	■	■	■	■

6.2.7. Пресс-тройник с полимерной втулкой (ПВ)

Таблица 6.8.
Пресс-тройник с полимерной втулкой

Типоразмер	Н1, мм	Н, мм	L1, мм	L, мм	Масса, кг	
					тройник	комплект
50/50/50	155	185	310	370	3,09	5,43
63/50/50	161	191	355	411	3,27	5,65
63/50/63	161	191	370	422	3,28	5,70
63/63/63	186	212	370	422	3,36	5,82
75/50/63	167	197	393	444	3,92	6,86
75/63/63	192	218	393	444	4,00	6,98
75/50/75	167	197	416	466	4,46	7,92
75/63/75	192	218	416	466	4,54	8,04
75/75/75	209	234	416	466	5,11	9,13
90/50/75	176	206	441	493	5,47	10,06
90/63/75	201	227	441	493	5,55	10,18
90/75/75	218	243	441	493	6,12	11,27
90/50/90	176	206	456	510	6,32	12,04
90/63/90	201	227	456	510	6,40	12,16
90/75/90	218	243	456	510	6,97	13,25
90/90/90	228	255	456	510	7,95	15,36
110/50/90	183	213	496	546	7,94	15,08
110/63/90	208	234	496	546	8,02	15,20
110/75/90	225	250	496	546	8,59	16,29
110/90/90	235	262	496	546	9,57	18,40
110/50/110	183	213	516	562	9,02	17,58
110/63/110	208	234	516	562	9,10	17,70
110/75/110	225	250	516	562	9,67	18,79
110/90/110	235	262	516	562	10,65	20,90
110/110/110	259	282	516	562	11,86	23,53
125/50/110	192	222	543	590	10,17	19,09
125/63/110	217	243	543	590	10,25	19,21
125/75/110	234	259	543	590	10,82	20,30
125/90/110	244	271	543	590	11,80	22,41
125/110/110	268	291	543	590	13,01	25,04
125/50/125	192	222	550	598	10,87	20,15
125/63/125	217	243	550	598	10,95	20,27

Типоразмер	Н1, мм	Н, мм	L1, мм	L, мм	Масса, кг	
					тройник	комплект
125/75/125	234	259	550	598	11,52	21,36
125/90/125	244	271	550	598	12,50	23,47
125/110/125	268	291	550	598	13,71	26,30
125/125/125	275	299	550	598	14,56	27,31
140/50/125	192	222	603	652	12,77	22,89
140/63/125	217	243	603	652	12,85	23,01
140/75/125	234	259	603	652	13,42	24,30
140/90/125	244	271	603	652	14,40	26,21
140/110/125	268	291	603	652	15,61	28,84
140/125/125	275	299	603	652	16,46	30,05
140/50/140	192	222	626	676	14,27	25,23
140/63/140	217	243	626	676	14,35	25,35
140/75/140	234	259	626	676	14,92	26,44
140/90/140	244	271	626	676	15,90	28,55
140/110/140	268	291	626	676	17,11	31,18
140/125/140	275	299	626	676	17,96	32,39
140/140/140	313	338	626	676	19,66	34,93
160/50/140	205	235	670	720	17,47	28,62
160/63/140	230	256	670	720	17,55	28,74
160/75/140	247	272	670	720	18,12	29,83
160/90/140	257	284	670	720	19,10	31,94
160/110/140	281	304	670	720	20,31	34,57
160/125/140	288	312	670	720	21,36	35,78
160/140/140	326	351	670	720	22,86	38,32
160/50/160	205	235	684	734	19,27	30,61
160/63/160	230	256	684	734	19,35	30,73
160/75/160	247	272	684	734	16,92	31,82
160/90/160	257	284	684	734	20,90	33,93
160/110/160	281	304	684	734	22,11	36,56
160/125/160	288	312	684	734	22,96	37,77
160/140/160	326	351	684	734	24,66	40,31
160/160/160	343	368	684	734	26,99	42,83

6.2.8. Надвижная гильза для комплекта с полимерной втулкой (ПВ)

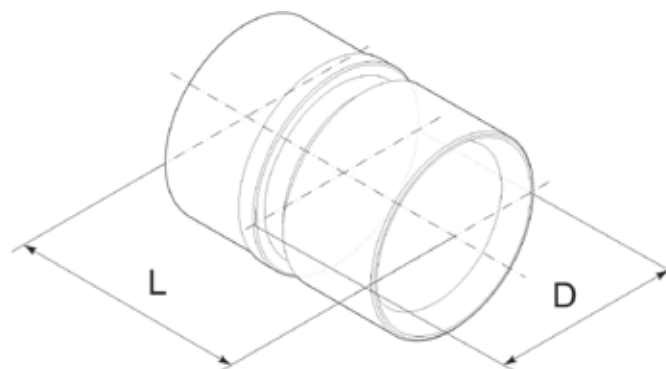


Рисунок 6.9. Гильза надвижная

Надвижная гильза предназначена для соединения элементов трубопроводной арматуры с трубой ИЗОЛА-ТА115 методом холодной запрессовки при помощи гидравлического инструмента. Входит в состав соединительного элемента и используется для его фиксации на трубе.

Материал изготовления:

- углеродистая сталь
- нержавеющая сталь

Внутренняя поверхность надвижной гильзы имеет антифрикционное покрытие.

Таблица 6.9.
Гильза надвижная

Типоразмер	D, мм	L, мм	Масса, кг
50	74,0	95,0	0,81
63	74,0	113,0	0,72
75	90,0	128,0	1,18
90	108,0	135,0	2,29
110	130,0	145,0	2,80
125	148,0	155,0	3,85
140	157,0	172,0	4,65
160	177,0	172,0	4,76

7. Комплектующие для труб ИЗОЛА.ПРО

7.1. Комплект для изоляции стыка



Рисунок 7.1. Комплект для изоляции стыка

Комплект для изоляции стыка представлен на **рисунке 7.1.** и предназначен для тепло-гидроизоляции стыка и состоит из термоусадочной муфты из полиэтилена, термоусаживаемой ленты, пенопакета, дренажной и сварной пробок. Тип комплекта для изоляции стыка выбирается исходя из размеров наружной оболочки соединяемых труб.

1. Изоляция из пенополиуретана (пенопакет)
2. Термоусадочная муфта
3. Термоусаживаемая лента
4. Пресс-муфта (комплект)
5. Труба ИЗОЛА.ПРО

Параметры комплекта для изоляции стыков приведены в **таблице 7.1.**

Таблица 7.1.
Параметры комплекта для изоляции стыка

Тип комплекта	Типоразмер трубы ИЗОЛА.ПРО	Длина L, мм
КИС-90	25+25/90, 40/90(ПВ)	500
КИС-110	25+25/110, 32+32/110, 50/110, 63/110, 50/110(ПВ)	600
КИС-125	32+32/125, 63/125, 75/125	600
КИС-140	4 x 25 SDR 11/140, 4 x 32 SDR 11/140, 40+40/140, 75/140, 90/140	600
КИС-160	4 x 40 SDR 11/160, 40+40/160, 50+50/160, 90/160, 110/160, 125/160	600
КИС-180	50+50/180, 63+63/180, 110/180, 125/180, 140/180	700
КИС-200	63+63/200, 140/200, 160/200	700
КИС-225	160/225	700

7. Комплектующие для труб ИЗОЛА.ПРО

7.2. Комплект для изоляции тройника



Рисунок 7.2. Комплект для изоляции тройника

Комплект для изоляции тройника представлен на **рисунке 7.2.** и предназначен для тепло-гидроизоляции тройникового соединения и состоит из двух половинок кожуха из полиэтилена низкого давления (ПНД), стык которых проклеивается герметизирующим клеем (клей в комплект поставки не входит). Соединяются с помощью болтов с гайками и шайбами, а также термоусаживаемой ленты, пенопакета, дренажной и сварной пробки. Тип комплекта для изоляции тройникового соединения выбирается исходя из размеров наружной оболочки соединяемых труб, отводы кожуха обрезаются под требуемый размер наружной оболочки в соответствии с обозначением на кожухе.

1. Изоляция из пенополиуретана (пенопакет)
2. Кожух защитный
3. Термоусаживаемая лента
4. Пресс-тройник (комплект)
5. Труба ИЗОЛА.ПРО

Параметры комплекта для изоляции тройникового соединения приведены в **таблице 7.2.**

Таблица 7.2.
Параметры комплекта изоляции для тройника

Тип комплекта	Типоразмер трубы ИЗОЛА.ПРО
КИТ-2	160/90 x 160/75 x 160/90
КИТ-3	225/160 x 225/140 x 225/160

Размеры кожухов для изоляции тройникового соединения представлены на **рисунках 7.3., 7.4.**

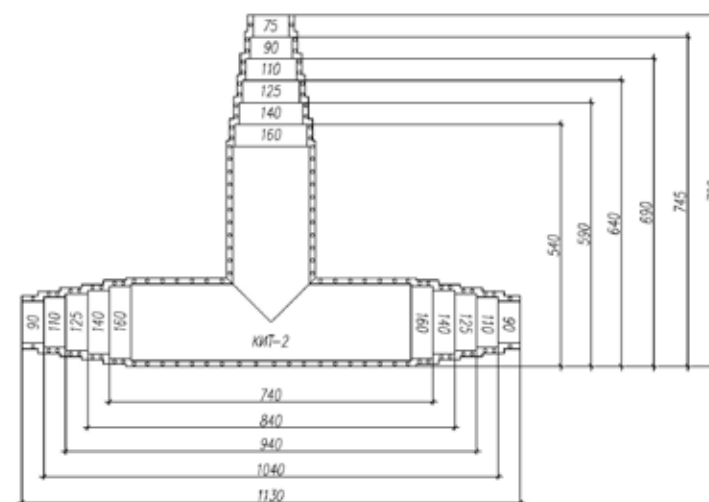


Рисунок 7.3. Размеры кожуха комплекта КИТ-2

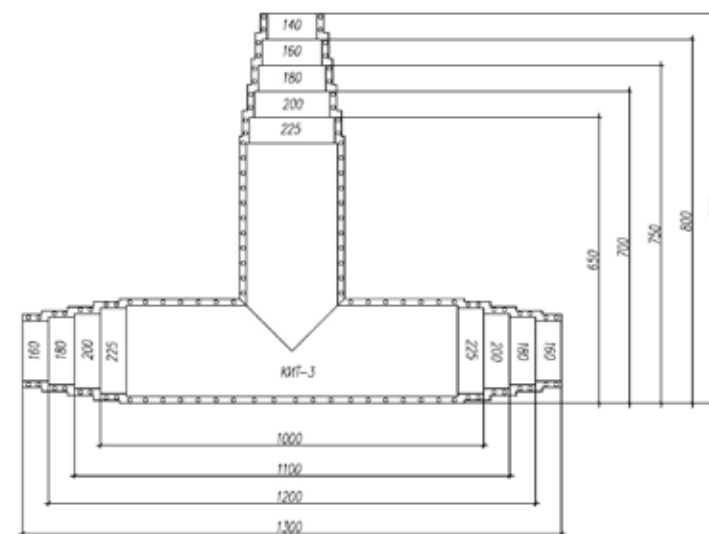


Рисунок 7.4. Размеры кожуха комплекта КИТ-3

7. Комплектующие для труб ИЗОЛА.ПРО

7.3. Комплект для изоляции отвода

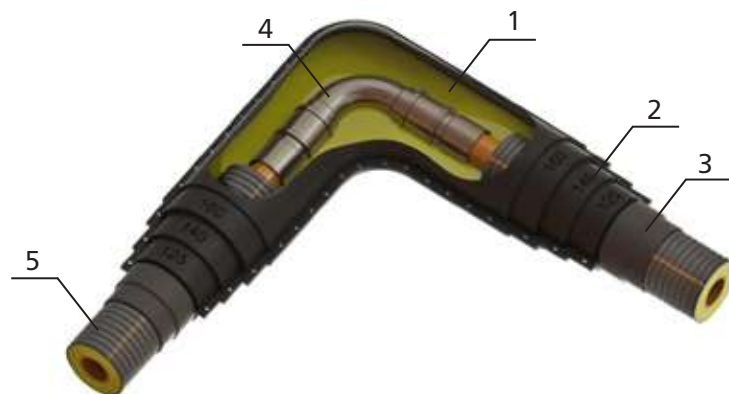


Рисунок 7.5. Комплект для изоляции отвода

Комплект для изоляции отвода представлен на рисунке 7.5. и предназначен для тепло-гидроизоляции прямого углового соединения и состоит из двух половинок кожуха из полиэтилена низкого давления (ПНД), стык которых проклеивается герметизирующим клеем (клей в комплект поставки не входит). Соединяются с помощью болтов с гайками и шайбами, а также термоусаживаемой ленты, пенопакета, дренажной и вварной пробок. Тип комплекта для изоляции прямого углового соединения выбирается исходя из размеров наружной оболочки соединяемых труб, отводы кожуха обрезаются под требуемый размер наружной оболочки в соответствии с обозначением на кожухе.

1. Изоляция из пенополиуретана (пенопакет)
2. Кожух защитный
3. Термоусаживаемая лента
4. Пресс-отвод (комплект)
5. Труба ИЗОЛА.ПРО

Параметры комплекта для изоляции углового соединения приведены в таблице 7.3.

Таблица 7.3.
Параметры комплекта изоляции для отвода

Тип комплекта	Типоразмер трубы ИЗОЛА.ПРО
КИУ-2	160/90 x 160/90
КИУ-3	225/160 x 225/160

Размеры кожухов для изоляции углового соединения представлены на рисунках 7.6., 7.7.

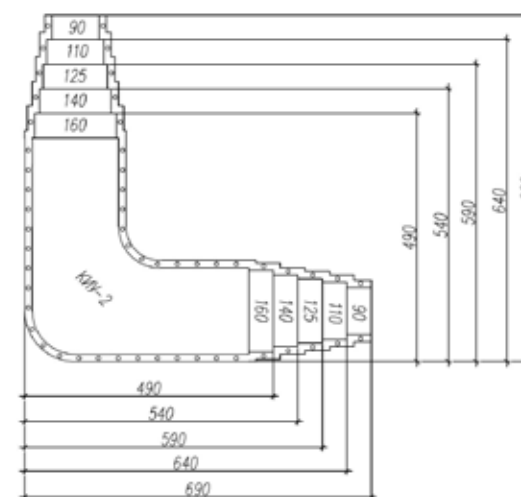


Рисунок 7.4. Размеры кожуха комплекта КИУ-2

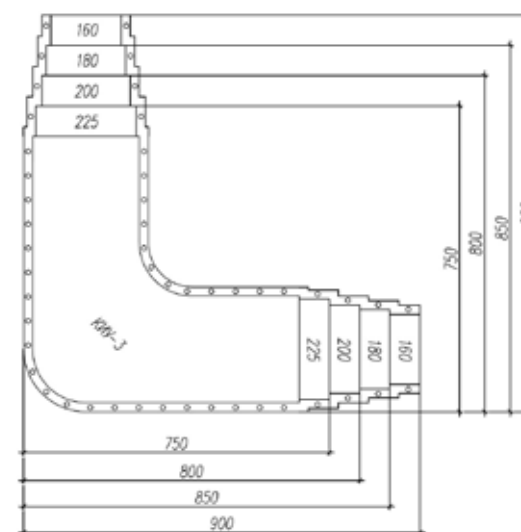


Рисунок 7.7. Размеры кожуха комплекта КИУ-3

7. Комплектующие для труб ИЗОЛА.ПРО

7.4. Торцевая термоусаживаемая заглушка

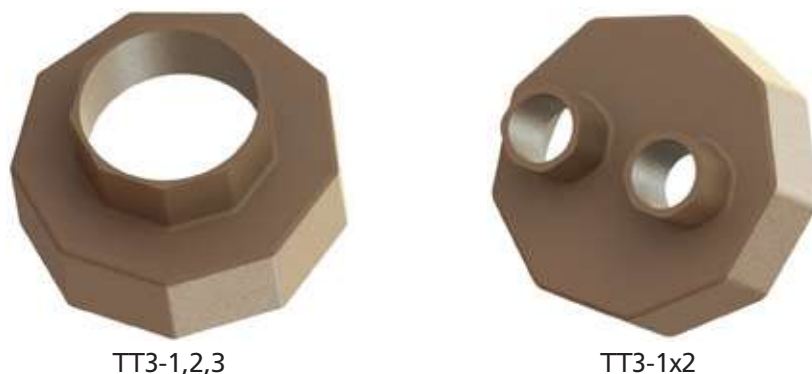


Рисунок 7.8. Торцевая термоусаживаемая заглушка

Торцевая термоусаживаемая заглушка представлена на **рисунке 7.8.** и предназначена для гидроизоляции открытого пенополиуретанового слоя торца труб ИЗОЛА.ПРО. Параметры торцевых термоусаживаемых заглушек представлены в **таблице 7.4.**

* Перед усадкой торцевой термоусаживаемой заглушки на поверхность труб необходимо нанести термоусаживаемую ленту.

** Использование возможно только при неукоснительном выполнении требований по монтажу пресс-фитинга: надевать торцевую термоусаживаемую заглушку (ТТЗ) на торец трубы необходимо перед началом монтажа пресс-фитинга.

Таблица 7.4.
Параметры термоусаживаемых заглушек

Тип комплекта	Типоразмер трубы ИЗОЛА.ПРО
ТТЗ-1	25/90*, 32/90*, 40/90, 40/110, 50/110, 63/110**
ТТЗ-2	63/125, 75/125, 75/140, 90/140, 90/160, 110/160, 110/180, 125/160
ТТЗ-3	125/180, 140/180, 140/200, 140/225, 160/200, 160/225
ТТЗ-1x2	25+25/90*, 32+32/110*, 32+32/125, 40+40/140, 40+40/160, 50+50/160

7.5. Уплотнитель стеновой



Рисунок 7.9. Уплотнитель стеновой

Уплотнитель стеновой используется для гидроизоляции мест прохода труб ИЗОЛА.ПРО через стены подвалов, камер и т.д.

Материал - резина.

Таблица 7.5.
Параметры стенового уплотнителя

Диаметр наружной оболочки трубы, мм	Внутренний диаметр стенового уплотнителя D1, мм	Наружный диаметр стенового уплотнителя D2, мм
90	91,5	133,5
110	111	155
125	126	170
140	141	190
160	158	202
180	178	222
200	193	237
225	219	263

8. Техника безопасности при монтаже труб ИЗОЛА.ПРО

- Техника безопасности при монтаже труб ИЗОЛА.ПРО должна осуществляться в соответствии с СП 40-102-2000.
- К работе с гидравлическим инструментом допускаются лица, прошедшие инструктаж по технике безопасности при работе с гидравлическим оборудованием, ознакомленные с паспортом и с руководством по эксплуатации источника рабочей жидкости и рукавов.
- При работе с гидравлическим инструментом не допускается скручивание и изломы гибких рукавов, а также трение гибких рукавов об острые углы.
- При подготовке гидравлического инструмента к работе и при проведении работ с ним необходимо соблюдать правила пожарной безопасности, принятые при обращении с горючими жидкостями.
- Требования безопасности при разборке и сборке инструмента должны определяться уровнем требований к работе слесаря-механосборщика.
- Трубы в процессе хранения и монтажа не выделяют в окружающую среду токсичных веществ и не оказывают влияния на организм человека при непосредственном контакте. Работа с трубами не требует особых мер безопасности.
- При работе с трубами следует соблюдать правила пожарной безопасности. В случае возникновения пожара и загорания труб их следует тушить любыми средствами пожаротушения. При тушении огня от загорания труб в складских помещениях следует применять противогазы с фильтром марки «В» или фильтрующие противогазы.
- Гидравлические и пневматические испытания трубопроводов следует производить после их надежного закрепления и устройства упоров по их концам и на поворотах.
- При монтаже и испытаниях трубопроводов запрещается прислонять к ним лестницы и стремянки, ходить по трубопроводу. Запрещается обстукивать трубы молотком или оттягивать их от стенок траншеи или строительных конструкций.

9. Примеры монтажа труб ИЗОЛА-ТА95, Т95

9.1. Монтаж труб ИЗОЛА.ПРО с пресс-фитингом под приварку



! До начала монтажа пресс-фитинга под сварку необходимо приварить к пресс-фитингу металлический патрубок длиной не менее 400 мм.

ВНИМАНИЕ! Чтобы избежать перегрева напорной трубы ИЗОЛА.ПРО, монтаж пресс-фитинга без приваренного к втулке патрубка запрещен!

1. Необходимо отмерить определенное расстояние и после надрезать защитную полиэтиленовую оболочку по окружности на глубину 10-15 мм (не более, чтобы не повредить напорную трубу ИЗОЛА.ПРО). Расстояние обрезки изоляции принимается с учетом последующего торцевания напорной трубы ИЗОЛА.ПРО и приведено в таблице 9.1.

1а. Пилой или ножом разрезать защитную оболочку от торца трубы до поперечного надреза.

2. Удалить защитную оболочку с конца трубы.

2а-3а. Начать аккуратно снимать полиэтиленовую защитную оболочку.

4. Отбить молотком теплоизоляции с конца трубы. (**ВНИМАНИЕ!** Работы по удалению теплоизоляции проводить аккуратно, чтобы избежать повреждения защитного слоя напорной трубы ИЗОЛА.ПРО.) Очистить трубу от следов пенополиуретана.

5. Выровнять торец напорной трубы ИЗОЛА.ПРО с помощью трубореза (обрезать перпендикулярно оси трубы на 5 мм). Расстояние обрезки изоляции от торца трубы приведено в таблице 9.1.

6. Надеть ТТЗ (торцевую термоусаживаемую заглушку) требуемого типоразмера на торец трубы (перед началом монтажа пресс-фитинга).

7. Надеть монтажную гильзу на напорную трубу ИЗОЛА.ПРО.

ВНИМАНИЕ! Монтажная гильза надевается, насечками на внутренней части, в сторону пресс-фитинга.

8. Подготовить к работе расширительную насадку требуемого типоразмера.

8а. Вставить расширительную насадку в напорную трубу ИЗОЛА.ПРО.

Шаг 1. Закрепить на гидроцилиндре расширительную насадку.

Шаг 2. С помощью гидравлического насоса расширить торец напорной трубы на 60% от максимального хода штока гидравлического цилиндра.

Шаг 3. Сравить давление в насосе, повернуть насадку на 30°, расширив трубу до 80% от максимального хода штока.

Шаг 4. Сравить давление в насосе, повернуть насадку на 30° и расширить трубу до максимального хода штока.

ВНИМАНИЕ! Учитывая свойства материала напорной трубы по возврату в первоначальное состояние, после извлечения расширительной насадки незамедлительно вставить пресс-фитинг до упора в расширенную часть напорной трубы ИЗОЛА.ПРО

Видеоинструкции монтажа труб ИЗОЛА.ПРО на сайте www.izola.pro в разделе «МОНТАЖ»

9. Примеры монтажа труб ИЗОЛА-ТА95, Т95



Материалы и комплектующие:

Набор инструментов	Комплектующие	Расходные материалы
<ul style="list-style-type: none"> • рулетка • киянка • труборез • комплект гидравлического инструмента • строительный фен 	<ul style="list-style-type: none"> • патрубок не менее 400 мм – 1 шт. • пресс-фитинг – 1 шт. • гильза – 1 шт. • ТТЗ – 1 шт. • уплотнительная лента (входит в комплект ТТЗ) 	<ul style="list-style-type: none"> • перчатки • жидкий силикон • маркер белый • обезжириватель

9. Заменить расширительную насадку на тиски. Подготовить к работе запрессовочную насадку требуемого типоразмера. Заменить расширительную насадку на запрессовочную насадку.
10. Смазать торец напорной трубы техническим вазелином или жидким силиконом. Произвести запрессовку гильзы до упора с буртиком фитинга. Обернуть уплотнительной лентой* напорную трубу у торца изоляции.
* Лента используется для типоразмеров 25-32. Уплотнительная лента входит в комплект к ТТЗ.
11. **ВНИМАНИЕ!** Перед термоусадкой ТТЗ желательно слегка разогреть ПЭ-оболочку трубы ИЗОЛА.ПРО строительным феном и усадить торцевую термоусаживаемую заглушку (ТТЗ), начиная с широкой части.
* ТТЗ применяется для гидроизоляции открытого пенополиуретанового слоя торца трубы ИЗОЛА.ПРО

Таблица 9.1.

Расстояние обрезки изоляции и соответствие диаметрам стальных труб

Типоразмер	Расстояние обрезки изоляции от торца труб, мм
25	100
32	100
40	110
50	170
63	183
75	190
90	202
110	209
125	218
140	227
160	239

Видеоинструкции монтажа труб ИЗОЛА.ПРО на сайте www.izola.pro в разделе «МОНТАЖ»

9. Примеры монтажа труб ИЗОЛА-ТА95, Т95

9.2. Монтаж труб ИЗОЛА.ПРО с пресс-муфтой



ВНИМАНИЕ! Перед началом монтажа пресс-муфты необходимо надеть термоусадочную муфту на поверхность трубы ИЗОЛА.ПРО, предварительно поверхность трубы предварительно очищается от загрязнения!

1. Необходимо отмерить определенное расстояние и после надрезать защитную полиэтиленовую оболочку по окружности на глубину 10-15 мм (не более, чтобы не повредить напорную трубу ИЗОЛА.ПРО).
- 1a. Расстояние обрезки изоляции принимается с учетом последующего торцевания напорной трубы ИЗОЛА.ПРО (см. п. 5 настоящей инструкции).
2. Пилой или ножом разрезать защитную оболочку от торца трубы до поперечного надреза.
- 2a-3a. Удалить защитную оболочку с конца трубы.
4. Отбить молотком теплоизоляцию с конца трубы. **ВНИМАНИЕ!** Работы по удалению теплоизоляции проводить аккуратно, чтобы избежать повреждения защитного слоя напорной трубы ИЗОЛА.ПРО. Очистить трубу от следов пенополиуретана.
5. Выровнять торец напорной трубы ИЗОЛА.ПРО с помощью трубореза обрезать перпендикулярно оси трубы на 5 мм. Расстояние обрезки изоляции принимается с учетом последующего торцевания напорной трубы ИЗОЛА.ПРО, на рекомендованном расстоянии, указанному в таблице 9.1.
6. Надеть монтажную гильзу на напорную трубу ИЗОЛА.ПРО.

ВНИМАНИЕ! Монтажная гильза надевается, насечками на внутренней части, в сторону пресс-фитинга.

7. Подготовить к работе расширительную насадку требуемого типоразмера. Вставить расширительную насадку в напорную трубу ИЗОЛА.ПРО.

Шаг 1. Закрепить на гидроцилиндре расширительную насадку.

Шаг 2. С помощью гидравлического насоса расширить торец напорной трубы на 60% от максимального хода штока гидравлического цилиндра.

Шаг 3. Сравить давление в насосе, повернуть насадку на 30°, расширив трубу до 80% от максимального хода штока.

Шаг 4. Сравить давление в насосе, повернуть насадку на 30° и расширить трубу до максимального хода штока.

ВНИМАНИЕ! Учитывая свойства материала напорной трубы по возврату в первоначальное состояние, после извлечения расширительной насадки незамедлительно вставить пресс-фитинг до упора в расширенную часть напорной трубы ИЗОЛА.ПРО.

8. Заменить расширительную насадку на тиски.
9. Смазать торец напорной трубы техническим вазелином или жидким силиконом. Произвести запрессовку гильзы до упора с буртиком пресс-фитинга. Аналогично выполнить пункты 1-9 для второго участка трубы.

Видеоинструкции монтажа труб ИЗОЛА.ПРО на сайте www.izola.pro в разделе «МОНТАЖ»

9. Примеры монтажа труб ИЗОЛА.ПРО-ТА95, Т95

9.3. Монтаж труб ИЗОЛА.ПРО с пресс-тройником

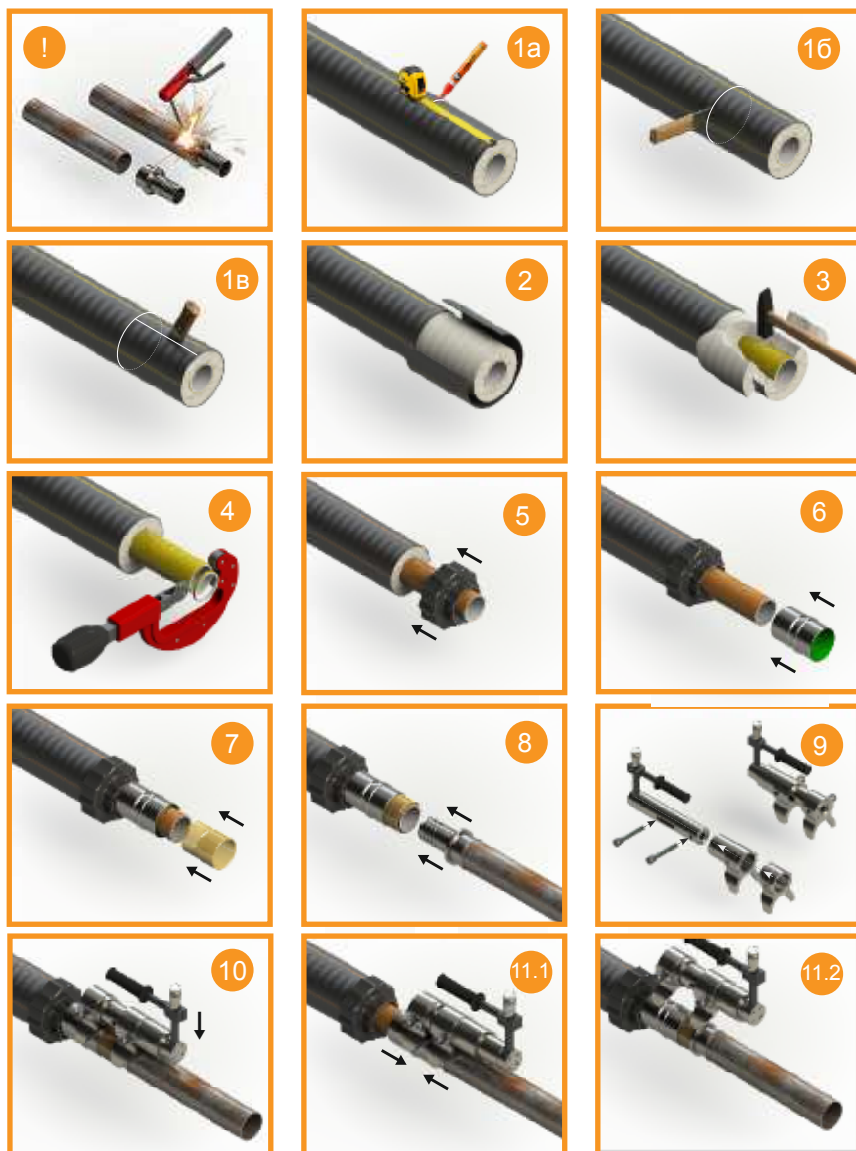


- 1-1а. Необходимо отмерить определенное расстояние и после надрезать защитную полиэтиленовую оболочку по окружности на глубину 10-15 мм (не более, чтобы не повредить напорную трубу ИЗОЛА.ПРО). Расстояние обрезки изоляции принимается с учетом последующего торцевания напорной трубы ИЗОЛА.ПРО, на рекомендованном расстоянии, указанном в таблице 9.1.
2. Пилой или ножом разрезать защитную оболочку от торца трубы до поперечного надреза.
- 2а.-3а. Удалить защитную оболочку с конца трубы.
4. Отбить молотком теплоизоляцию с конца трубы. **ВНИМАНИЕ!** Работы по удалению теплоизоляции проводить аккуратно, чтобы избежать повреждения защитного слоя напорной трубы ИЗОЛА.ПРО. Очистить трубу от следов пенополиуретана.
5. Выровнять торец напорной трубы ИЗОЛА.ПРО с помощью трубореза обрезать перпендикулярно оси трубы. Расстояние обрезки изоляции от торца трубы приведены в таблице 9.1.
6. Надеть монтажные гильзы на напорные трубы ИЗОЛА.ПРО.
ВНИМАНИЕ! Монтажная гильза надевается, насечками на внутренней части, в сторону пресс-тройника.
7. Подготовить к работе расширительную насадку требуемого типоразмера. Закрепить ее на гидроцилиндре. Вставить расширительную насадку в напорную трубу ИЗОЛА.ПРО.
Шаг 1. Закрепить на гидроцилиндре расширительную насадку.
Шаг 2. С помощью гидравлического насоса расширить торец напорной трубы на 60% от максимального хода штока гидравлического цилиндра.
Шаг 3. Сравить давление в насосе, повернуть насадку на 30°, расширив трубу до 80% от максимального хода штока.
Шаг 4. Сравить давление в насосе, повернуть насадку на 30° и расширить трубу до максимального значения хода штока.
- ВНИМАНИЕ!**
8. Учитывая свойства материала напорной трубы по возврату в первоначальное состояние, после извлечения расширительной насадки незамедлительно вставить тройник до упора в расширенную часть напорной трубы ИЗОЛА.ПРО.
9. Заменить расширительную насадку на тиски.
10. Смазать торец напорной трубы техническим вазелином или жидким силиконом, произвести запрессовку гильзы до упора с пресс-тройником.
11. Аналогично выполнить пункты 6-10 с двух оставшихся сторон.

Видеоинструкции монтажа труб ИЗОЛА.ПРО на сайте www.izola.pro в разделе «МОНТАЖ»

9. Примеры монтажа труб ИЗОЛА-ТА75, ИЗОЛА-ТА115

9.4. Монтаж труб ИЗОЛА.ПРО с пресс-фитингом под сварку с полимерной втулкой (ПВ)



! До начала монтажа пресс-фитинга под сварку необходимо приварить к пресс-фитингу металлический патрубок длиной не менее 400 мм.

ВНИМАНИЕ! Чтобы избежать перегрева напорной трубы ИЗОЛА.ПРО, монтаж пресс-фитинга без приваренного к втулке патрубка запрещен!

1а. После окончания сварочных работ пресс-фитингу необходимо дать остыть.

Необходимо отмерить определенное расстояние и после надрезать защитную полиэтиленовую оболочку по окружности на глубину 10-15 мм (не более, чтобы не повредить напорную трубу ИЗОЛА.ПРО).

1б. Расстояние обрезки изоляции принимается с учетом последующего торцевания напорной трубы ИЗОЛА.ПРО и приведено в таблице 9.2.

1в. Пилой или ножом разрезать защитную оболочку от торца трубы до поперечного надреза.

2. Удалить защитную оболочку с конца трубы. Начать аккуратно снимать полиэтиленовую защитную оболочку.

3. Отбить молотком теплоизоляцию с конца трубы. (**ВНИМАНИЕ!** Работы по удалению теплоизоляции проводить аккуратно, чтобы избежать повреждения защитного слоя напорной трубы ИЗОЛА.ПРО.) Очистить трубу от следов пенополиуретана.

4. Выровнять торец напорной трубы ИЗОЛА.ПРО с помощью трубореза (обрезать перпендикулярно оси трубы на 5 мм). Расстояние обрезки изоляции от торца трубы приведено в таблице 9.2.

5. Надеть ТТЗ (торцевую термоусаживаемую заглушку) требуемого типоразмера на торец трубы (перед началом монтажа пресс-фитинга).

6. Надеть подвижную гильзу на напорную трубу ИЗОЛА.ПРО.

ВНИМАНИЕ! Подвижная гильза надевается на напорную трубу внутренней фаской к торцу напорной трубы.

7. Надвинуть полимерную втулку на конец напорной трубы таким образом, чтобы узкая часть полимерной втулки была направлена в сторону подвижной гильзы.

8. Вставить пресс-фитинг с приваренным металлическим патрубком внутрь напорной трубы до упора.

9. Подготовить гидравлический инструмент к работе: установить на гидроцилиндре опорную и подвижную губки, закрепить их фиксаторами.

Необходимый размер губок и тисков выбирается в зависимости от типоразмера пресс-фитинга.

10. Установить гидравлический инструмент таким образом, чтобы подвижная и опорная губки тисков вошли в сцепление с буртами на подвижной гильзе и втулке пресс-фитинга.

11.1-11.2. При помощи гидравлического насоса произвести запрессовку пресс-фитинга. Во время запрессовки следить за тем, чтобы втулка пресс-фитинга полностью находилась внутри трубы без смещения.

9. Примеры монтажа труб ИЗОЛА-ТА75, ИЗОЛА-ТА115

9.4. Монтаж труб ИЗОЛА.ПРО с пресс-фитингом под сварку с полимерной втулкой (ПВ)



12. После запрессовки визуально убедиться, что между буртом втулки пресс-фитинга и торцом подвижной гильзы нет зазоров.

13.1-13.2. Обернуть уплотнительной лентой* напорную трубу у торца изоляции. Усадить ее горелкой, далее усадить ТТЗ

*Лента используется для типоразмеров 25-32. Уплотнительная лента входит в комплект к ТТЗ.

ВНИМАНИЕ! Перед термоусадкой ТТЗ желательно слегка разогреть ПЭ-оболочку трубы ИЗОЛА.ПРО строительным феном и усадить торцевую термоусаживаемую заглушку (ТТЗ), начиная с широкой части. *ТТЗ применяется для гидроизоляции открытого пенополиуретанового слоя торца трубы ИЗОЛА.ПРО
 Готовое соединение.

Материалы и комплектующие:

Набор инструментов	Комплектующие	Расходные материалы
<ul style="list-style-type: none"> • рулетка • киянка • труборез • комплект гидравлического инструмента • строительный фен 	<ul style="list-style-type: none"> • патрубок не менее 400 мм – 1 шт. • пресс-фитинг – 1 шт. • гильза – 1 шт. • ТТЗ – 1 шт. • уплотнительная лента (входит в комплект ТТЗ) • полимерная втулка – 1 шт. 	<ul style="list-style-type: none"> • перчатки • жидкий силикон • маркер белый • обезжириватель

Расстояние обрезки изоляции и соответствие диаметрам стальных труб

Типоразмер	Расстояние обрезки изоляции от торца труб, мм
25	100
32	100
40	110
50	170
63	183
75	190
90	202
110	209
125	218
140	227
160	239

9. Примеры монтажа труб ИЗОЛА.ПРО

9.5. Изоляция стыка



1. Перед началом монтажа стыкового соединения надеть термоусаживаемую муфту на один из соединяемых отрезков трубы.
2. Удалить защитную бумажную упаковку с поверхности термоусаживаемой муфты. Размеры муфты указаны в таблице 9.3.
3. Отцентрировать термомуфту посередине стыка, так что бы оболочка трубы выходила за концы термоусаживаемой муфты на 15-20 мм.
4. Удалить упаковочную пленку с поверхности термоусаживаемой ленты. С помощью строительного фена разогреть термоусаживаемую ленту и проклеить стыки термоусаживаемой муфты и защитной оболочки трубы ИЗОЛА.ПРО.
5. Выполнить усадку термоленты с двух сторон строительным феном.
6. После того, как будет выполнена усадка с двух сторон, при помощи рулетки отметить центр термоусаживаемой муфты.
7. Перьевым сверлом [D=20 мм] просверлить отверстие в муфте для заливки изолирующего слоя ППУ.
8. Снять защитную перемычку пенопакета и энергично встряхивать пенопакет в течение 15-20 секунд. После встряхивания пенопакета, залить содержимое пенопакета в заранее подготовленное отверстие.
9. Вставить пробку для стравливания воздуха в отверстие и дождаться затвердевания теплоизоляционного слоя ППУ.
10. Извлечь пробку для стравливания воздуха. Обезжирить поверхность вокруг отверстия и вставить заглушку. С помощью строительного фена заплавить отверстие. Выступающие части заглушки удалить с помощью ножа. Стыковое соединение в защитной термоусаживаемой муфте выполнено.

Таблица 9.3.

Параметры комплекта изоляции стыка (КИС)

Тип комплекта	Типоразмер трубы ИЗОЛА.ПРО	Длина L, мм
КИС-90	25+25/90, 40/90 (ПВ)	500
КИС-110	25+25/110, 32+32/110, 50/110, 63/110	600
КИС-125	32+32/125, 63/125, 75/125	600
КИС-140	4 x 25 SDR 11/140, 4 x 32 SDR 11/140, 40+40/140, 75/140, 90/140	600
КИС-160	4 x 40 SDR 11/160, 40+40/160, 50+50/160, 90/160, 110/160, 125/160	600
КИС-180	50+50/180, 63+63/180, 110/180, 125/180, 140/180	700
КИС-200	63+63/200, 140/200, 160/200	700
КИС-225	160/225	700

Материалы и комплектующие:

Набор инструментов	Комплектующие	Расходные материалы
<ul style="list-style-type: none"> • рулетка • дрель, перьевое сверло, диам.20 мм • комплект гидравлического инструмента • строительный фен 	<ul style="list-style-type: none"> • пресс-муфта – 1 шт. • гильза - 2 шт. • комплект изоляции стыка (муфта термоусаживаемая, пенопакет, дренажная пробка, вварная пробка, термоусаживаемая лента) 	<ul style="list-style-type: none"> • перчатки • жидкий силикон • маркер белый • обезжириватель

9. Примеры монтажа труб ИЗОЛА.ПРО

9.6. Теплогидроизоляция тройникового соединения



1. Подготовить к работе кожух для изоляции тройникового соединения. Размеры кожухов (КИТ) представлены в таблице 9.4. Концы защитного тройникового кожуха отпилить под необходимый наружный диаметр защитной оболочки. **ВНИМАНИЕ!** Кожух должен прилегать к ПЭ-оболочке труб не менее 15-20 мм с каждой стороны.
2. Проклеить стык защитного кожуха герметизирующим клеем.
3. Соединить две половинки защитного кожуха с помощью болтов с гайками.
4. Удалить упаковочную пленку с поверхности термоусаживаемой ленты. С помощью строительного фена разогреть термоусаживаемую ленту и проклеить стыки защитного кожуха и защитной оболочки трубы ИЗОЛА.ПРО.
5. На специальной бобышке в центре тройникового кожуха, перьевым сверлом [D=20 мм] просверлить отверстие для заливки изолирующего слоя ППУ.
6. Снять защитную перемычку пенопакета и энергично встряхивать в течение 15-20 секунд. После встряхивания залить содержимое пенопакета в заранее подготовленное отверстие.
7. Вставить пробку для стравливания воздуха в отверстие и дождаться затвердевания теплоизоляционного слоя ППУ.
8. Извлечь пробку для стравливания воздуха. Вставить заглушку и с помощью строительного фена заплавить отверстие.
9. Выступающие части заглушки аккуратно удалить с помощью ножа.
10. Монтаж тройникового соединения в защитном кожухе завершен.

Таблица 9.4.

Параметры комплекта для изоляции тройника (КИТ).

Тип комплекта	Типоразмер трубы
КИТ 2	160/90x160/75x160/90
КИТ 3	225/160x225/140x225/160

Материалы и комплектующие:

Набор инструментов	Комплектующие	Расходные материалы
<ul style="list-style-type: none"> • рулетка • киянка • труборез • комплект гидравлического инструмента • строительный фен • дрель, перьевое сверло, диам. 20 мм 	<ul style="list-style-type: none"> • пресс-тройник – 1 шт. • гильза - 3 шт. • комплект изоляции тройника (кожух защитный, пенопакет, дренажная пробка, вварная пробка, термоусаживаемая лента, болты с гайками и шайбами) 	<ul style="list-style-type: none"> • перчатки • жидкий силикон • маркер белый • обезжириватель • герметизирующий клей

 Видеоинструкции монтажа труб ИЗОЛА.ПРО на сайте www.isola.pro в разделе «МОНТАЖ»

10. Проектирование

10.1. Способы прокладки труб ИЗОЛА - TA95, T95, TA115

При проектировании и строительстве тепловых сетей и сетей горячего водоснабжения должны соблюдаться следующие основные нормативные документы:

Дата актуализации нормативных документов 2019 г.

- СП 124.13330.2012 Тепловые сети
- СП 86.13330.2014 Магистральные трубопроводы
- СП 20.13330.2016 Нагрузки и воздействия
- СП 41-101-95 Проектирование тепловых пунктов
- СП 41-107-2004 Проектирование и монтаж подземных трубопроводов горячего водоснабжения из труб ПЭ-С с тепловой изоляцией из пенополиуретана в полиэтиленовой оболочке
- СП 41-105-2002 Проектирование и строительство тепловых сетей бесканальной прокладки из стальных труб с индустриальной тепловой изоляцией из пенополиуретана в полиэтиленовой оболочке
- СНиП 12-04-2002 Безопасность труда в строительстве. Часть 2. Строительное производство
- СП 131.13330.2012 Строительная климатология
- СП 41-103-2000 Проектирование тепловой изоляции оборудования и трубопроводов
- СП 60.13330.2012 Отопление, вентиляция и кондиционирование воздуха
- СП 61.13330.2012 Тепловая изоляция оборудования и трубопроводов
- СП 41-109-2005 Проектирование и монтаж внутренних систем водоснабжения и отопления зданий с использованием труб из сшитого полиэтилена
- СП 40-102-2000 Проектирование и монтаж трубопроводов систем водоснабжения и канализации из полимерных материалов
- СНиП 12-03-2001 Безопасность труда в строительстве. Часть 1.
- СП 112.13330.2011 Пожарная безопасность зданий и сооружений
- СП 45.13330.2012 Земляные сооружения, основания и фундаменты

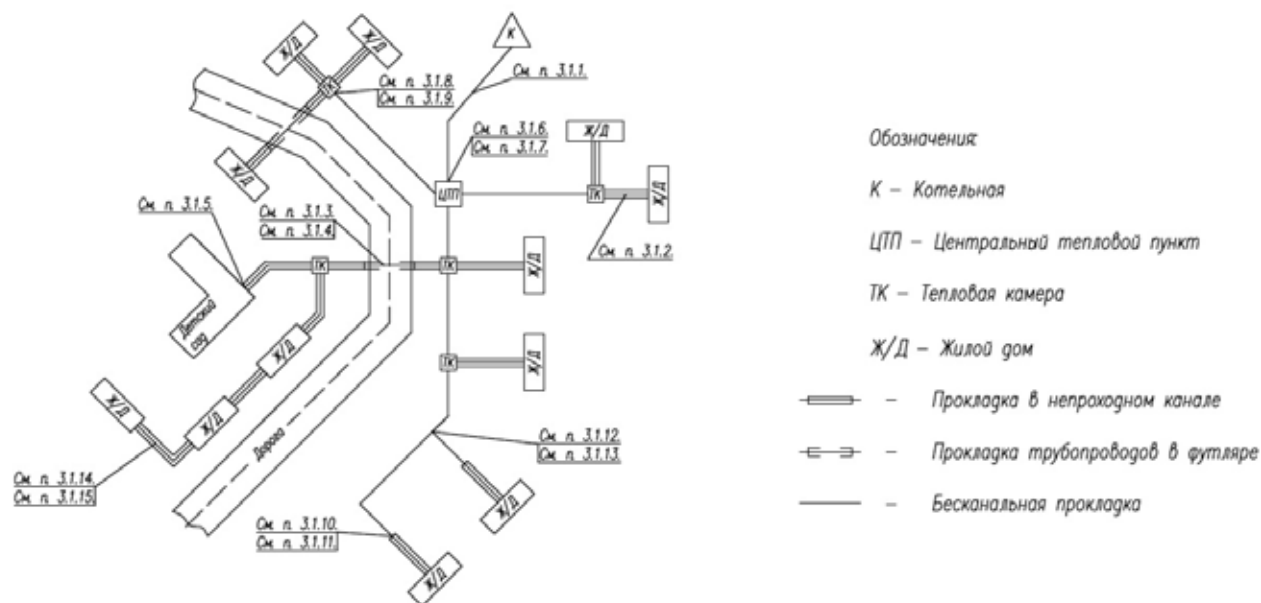


Рисунок 10.1. Пример схемы тепловой сети

10. Проектирование

10.2. Способы прокладки труб ИЗОЛА-ТА75

При проектировании и строительстве сетей горячего и холодного водоснабжения должны соблюдаться следующие основные нормативные документы:
 Дата актуализации нормативных документов 2019 г.

- СП 20.13330.2016 Нагрузки и воздействия
- СП 41-101-95 Проектирование тепловых пунктов
- СП 41-107-2004 Проектирование и монтаж подземных трубопроводов горячего водоснабжения из труб ПЭ-С с тепловой изоляцией из пенополиуретана в полиэтиленовой оболочке
- СНиП 12-04-2002 Безопасность труда в строительстве. Часть 2. Строительное производство
- СП 131.13330.2012 Строительная климатология
- СП 40-102-2000 Проектирование и монтаж трубопроводов систем водоснабжения и канализации из полимерных материалов
- СНиП 12-03-2001 Безопасность труда в строительстве. Часть 1.
- СП 112.13330.2011 Пожарная безопасность зданий и сооружений
- СП 45.13330.2012 Земляные сооружения, основания и фундаменты

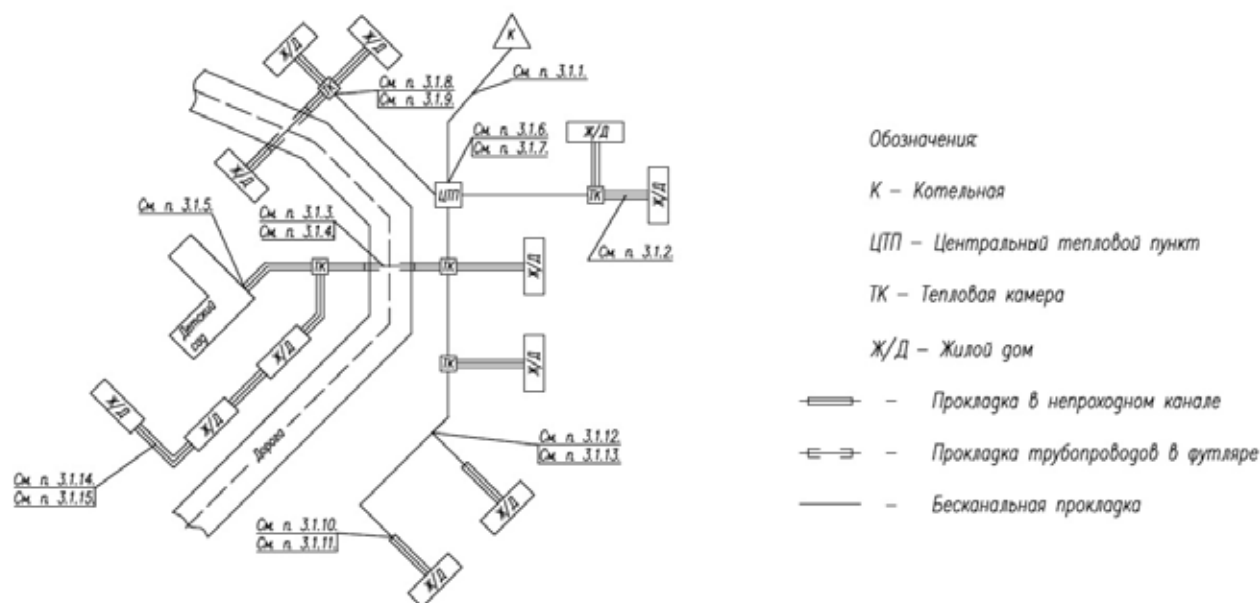


Рисунок 10.2. Пример схемы тепловой сети

10. Способы прокладки труб ИЗОЛА.ПРО

10.3. Прокладка в траншее

Размеры траншеи для укладки труб ИЗОЛА.ПРО приведены на **рисунке 10.3**. Крутизна откоса и угол между направлением откоса и горизонтом (α) принимается по СНиП 12-04-2002 «Безопасность труда в строительстве. Часть 2 Строительное производство» (п. 5.2.6 табл. 1). Согласно СП 124.13330.2012 (СНиП 41-02-2003) «Тепловые сети» (прим.1 (в) к табл. А1) минимальное расстояние от поверхности земли до верха оболочки трубопровода при подземной бесканальной прокладке должно составлять не менее 700 мм.

При подземной бесканальной прокладке в траншее расстояние между поверхностями трубопроводов (размер А) принимается согласно СП 124.13330.2012 (СНиП 41-02-2003).

При подземной бесканальной прокладке в траншее расстояние между поверхностью трубопровода и боковой частью траншеи у основания принимается согласно СП 45.13330.2012 (СНиП 3.02.01). Минимальная ширина траншей (размер С) по дну принимается в зависимости от диаметра оболочек труб и количества трубопроводов, укладываемых совместно в одной траншее.

При твердых грунтах на дне траншеи перед укладкой труб необходимо устраивать основание из песчаного грунта толщиной не менее 100 мм с коэффициентом фильтрации не менее 5 м/сут, песчаное основание не должно содержать кусков, кирпича, камня, щебня и других твердых включений.

Для выполнения работ по соединению и теплоизоляции стыков теплоизолированных труб на дне траншей необходимо устраивать приемки размером:

- ширина - $(2D + A + 1,0)$ м
- длина - 1,0 м
- глубина - 0,5 м

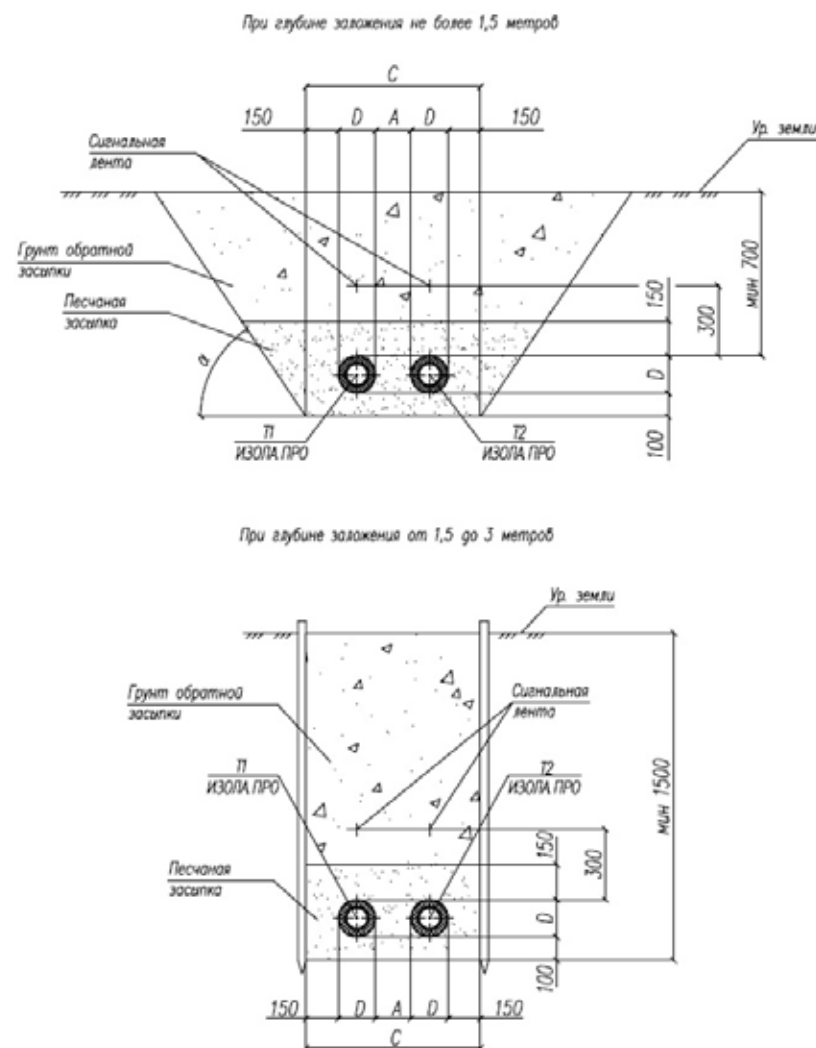
где D - наружный диаметр оболочки, А - расстояние в свету между оболочками.

При выполнении обратной засыпки трубопровода в траншее устраивается защитный слой над верхом трубопровода и обсыпка из грунта толщиной не менее 200 мм сверху и не менее 100 мм сбоку, не содержащие твердых включений (щебня, камней и пр.).

Грунт в приемках уплотняется трамбовкой или поливом водой для обеспечения коэффициента уплотнения равного 0,95.

Не допускается уплотнение грунта трамбовками непосредственно над трубопроводом.

Засыпка траншеи поверх защитного слоя производится строительными машинами, механизмами. В ходе устройства защитного слоя из грунта над трубопроводом после отсыпки и трамбовки на защитный слой укладывается маркировочная лента по всей длине трассы трубопровода.



*Все размеры указаны в мм

Рисунок 10.3. Прокладка труб в траншее

10. Способы прокладки труб ИЗОЛА.ПРО

10.3. Прокладка в траншее

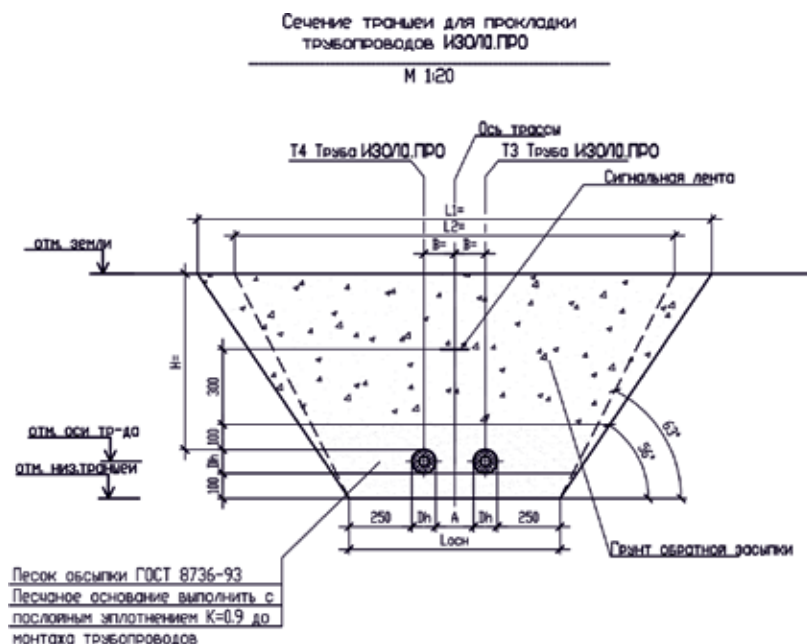


Рисунок 10.4. Прокладка труб в траншее

Условные обозначения

- Сечение траншеи в песчаных гравийных влажных грунтах
- Сечение траншеи в насыпных грунтах

Примечание

1. Настоящий чертеж предназначен для применения в проектах при глубине заложения трубопроводов не более 1,5 м в насыпных, песчаных, гравийных и влажных грунтах.
2. Размеры указанные в чертеже минимальные по СП 124.13330.2012 «Тепловые сети»
3. Чертеж без привязки к конкретному проекту является справочным.
4. $L1 = (2 \times 0.6745 \times (H + D_{\text{оболочки}} + 100)) + L_{\text{осн}}$, мм
5. $L1 = (2 \times 0.5095 \times (H + D_{\text{оболочки}} + 100)) + L_{\text{осн}}$, мм
6. При монтаже трубопроводов «на бровке» и укладки трубопроводов одной строительной длиной допускается уменьшение расстояние от оболочки для стенки траншеи до 100 мм

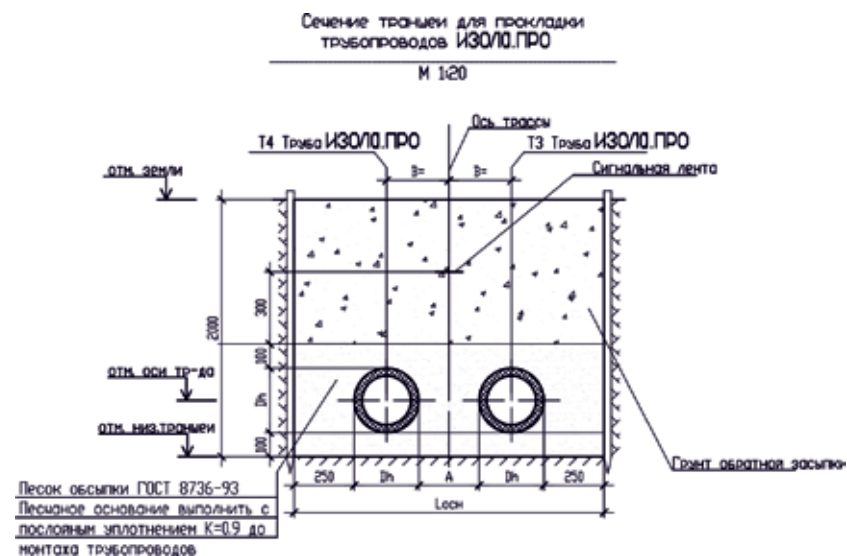


Рисунок 10.5. Прокладка труб в траншее

Примечание

1. Настоящий чертеж предназначен для применения в проектах при глубине заложения трубопроводов более 1,5 м в насыпных, песчаных, гравийных и влажных грунтах.
2. Размеры указанные в чертеже минимальные по СП 124.13330.2012 «Тепловые сети»
3. Чертеж без привязки к конкретному проекту является справочным.
4. При монтаже трубопроводов «на бровке» и укладки трубопроводов одной строительной длиной допускается уменьшение расстояние от оболочки для стенки траншеи 100 мм

10. Способы прокладки труб ИЗОЛА.ПРО

10.3. Прокладка в траншее

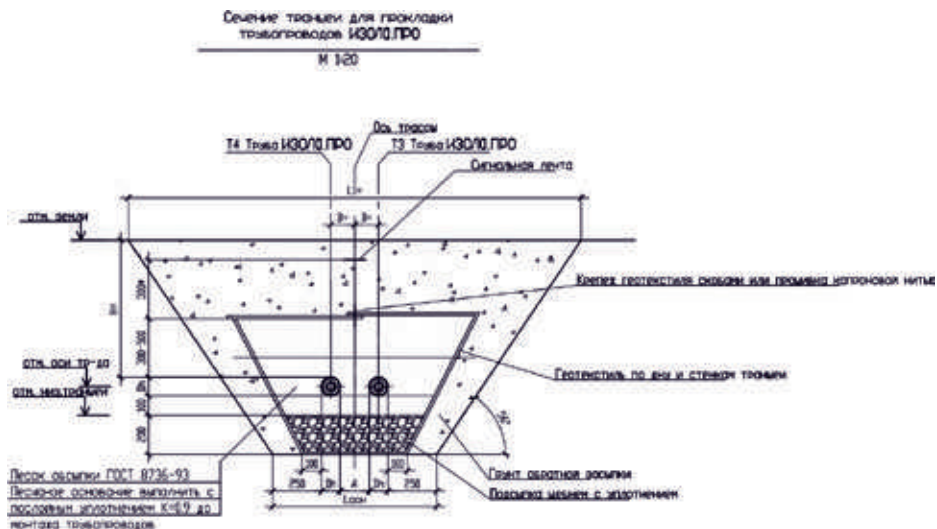


Рисунок 10.6. Прокладка труб в траншее

Порядок производства работ:

1. Укладка геотекстиля по дну траншеи
2. Подсыпка щебнем для устройства основания
3. Засыпка обратным грунтом образовавшихся пазух
4. Устройство песчаного основания под трубопроводы 100 мм
5. Укладка труб
6. Засыпка труб песком с забивкой пазух под трубами
7. Крепеж геотекстиля скобами или прошивкой капроновой нитью
8. Засыпка грунтом обратной засыпки и укладка сигнальной ленты.

Примечания

1. Настоящий чертеж предназначен для применения в проектах при глубине заложения трубопроводов не более 1,5 м в насыпных, песчаных, гравийных и влажных грунтах.
2. Размеры указанные в чертеже минимальные по СП 124.13330.2012 «Тепловые сети»
3. Чертеж без привязки к конкретному проекту является справочным.
4. $L1 = (2 \times 0.6745 \times (H + \text{Доболочки} + 100)) + L_{осн}$, мм
5. При монтаже трубопроводов «на бровке» и укладки трубопроводов одной строительной длиной допускается уменьшение расстояние от оболочки для стенки траншеи до 100 мм
6. Прокладка 4-х трубных сетей осуществляется аналогично двухтрубной системе.

Таблица 10.1.
Значений трубопроводов ИЗОЛА.ПРО

Диаметр защитной оболочки, мм	A, мм	Loch, мм	Dh, мм
25/90	150	838,9	94,4
32/90	150	838,9	94,4
40/90	150	838,9	94,4
40/110	150	879,6	114,8
50/110	150	879,6	114,8
63/110	150	879,6	114,8
63/125	150	910	130
75/125	150	909,4	129,7
75/140	150	950	150
90/140	150	950	150
90/160	150	980	165
110/160	150	980	165
125/160	150	980,6	165,3
110/180	150	1020	185
125/180	150	1020	185
140/180	150	1020	185
125/200	150	1052	201
140/200	150	1052	201
160/200	150	1051	200,5

10. Способы прокладки труб ИЗОЛА.ПРО

10.4. Прокладка в непроходных каналах

Прокладка двухтрубной системы ИЗОЛА.ПРО в непроходных каналах приведена на **рисунке 10.7**. Прокладку Труб ИЗОЛА.ПРО в непроходных каналах следует предусматривать в соответствии с требованиями СП 124.13330.2012 (СНиП 41-02-2003) «Тепловые сети» обязательное приложение Б (таблица Б.1).

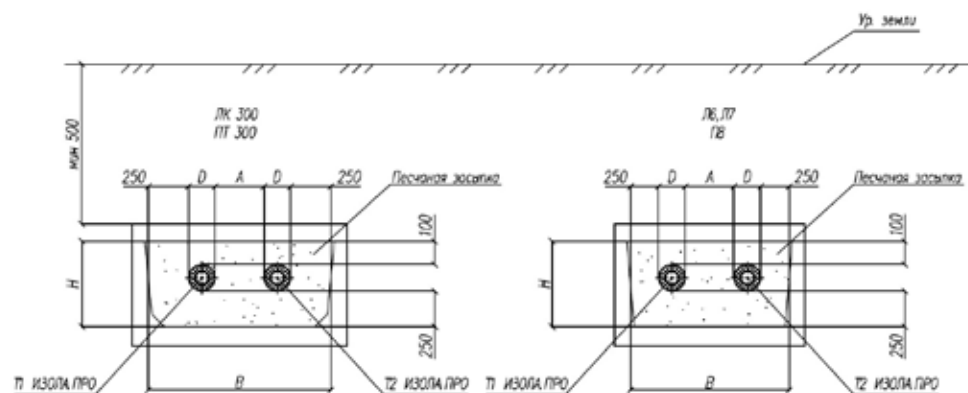
Согласно СП 124.13330.2012 (СНиП 41-02-2003) «Тепловые сети» приложение А (таблица А.1) минимальное расстояние от поверхности земли до верха перекрытия канала при подземной прокладке должно составлять не менее 500 мм. При прокладке в непроходных каналах рекомендуется принимать расстояние между поверхностями трубопроводов (размер А), согласно СП 124.13330.2012 (СНиП 41-02-2003) обязательное приложение Б (таблица Б.1).

Внутренние габариты лотков теплотрасс для укладки труб ИЗОЛА.ПРО приведены в **таблице 10.2**.

Таблица 10.2.

Внутренние габариты непроходных каналов для типоразмеров труб ИЗОЛА.ПРО

Типоразмеры труб ИЗОЛА.ПРО	Внутренние габариты, мм		Стандартная серия 3.006.1-2.87.1-13		Стандартная серия 3.006.1-8.1-1-19	
	Ширина, В	Высота, Н	Лотки теплотрассы	Плита перекрытия теплотрассы	Лотки теплотрассы	Плита перекрытия теплотрассы
25/90, 32/90, 40/90	830	440	Л6	П8	ЛК 300.120.60	ПТ 300.120.12
40/110, 50/110, 63/110	870	460	Л7	П8	ЛК 300.120.60	ПТ 300.120.12
63/125, 75/125	900	475	Л7	П8	ЛК 300.120.60	ПТ 300.120.12
75/140, 90/140	930	490	Л7	П8	ЛК 300.120.60	ПТ 300.120.12
90/160, 110/160, 125/160	970	510	Л7	П8	ЛК 300.120.60	ПТ 300.120.12
110/180, 125/180, 140/180	1010	530	Л7	П8	ЛК 300.150.90	ПТ 300.150.12
140/200, 160/200	1050	550	Л7	П8	ЛК 300.150.90	ПТ 300.150.12

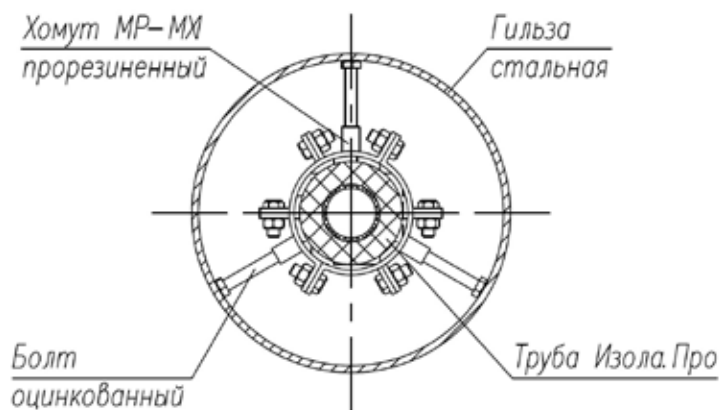
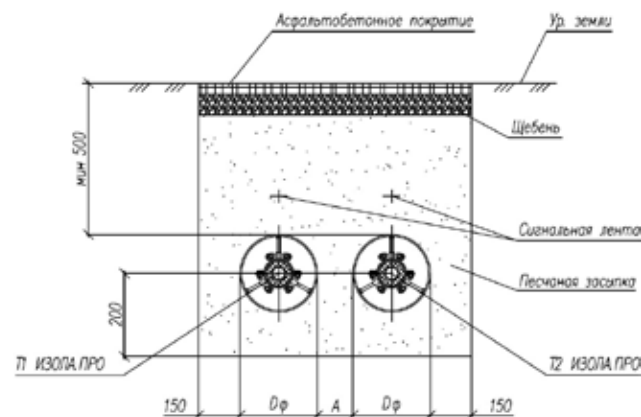


*Все размеры указаны в мм

Рисунок 10.7. Прокладка труб в непроходных каналах

10. Способы прокладки труб ИЗОЛА.ПРО

10.5. Прокладка в футляре



*Все размеры указаны в мм

Рисунок 10.8. Прокладка труб в футляре

Диаметры футляров и размеры хомутов представлены в **таблице 10.3**. Прокладка в футляре представлена на **рисунке 10.8**.

Примечания:

1. В комплект скользящей опоры входят:
 - 3 хомута МР-МХI прорезиненных
 - 3 болта оцинкованных
2. Торцы футляра следует зачеканить смоленным канатом, цементом и залить битумной мастикой.
3. Стальные футляры использовать в изоляции типа ВУС.
4. Размер А равен 100 мм.

Согласно СП 124.13330.2012 (СНи 41-02-2003) «Тепловые сети» прокладка теплопроводов под проезжей частью автомобильных дорог и улиц допускается в футлярах. При прокладке тепловых сетей в футлярах должна предусматриваться антикоррозионная защита футляров. Между поверхностью трубопровода и футляром должен предусматриваться зазор не менее 100 мм.

Таблица 10.3.
Диаметры футляров и размеры хомутов

Диаметр наружной оболочки труб ИЗОЛА.ПРО, мм	Гильза стальная Dф, мм	Хомут МР-МХI прорезиненный, мм	Болт оцинкованный
90	325 x 7	88 – 93	M12 L-80 мм
110	325 x 7	108 – 116	M16 L-70 мм
125	325 x 7	122 – 126	M16 L-65 мм
140	325 x 7	139 – 144	M16 L-55 мм
160	325 x 7	159 – 166	M16 L-45 мм
180	377 x 8	177 – 182	M16 L-65 мм
200	377 x 8	192 – 200	M16 L-55 мм

10. Способы прокладки труб ИЗОЛА.ПРО

10.6. Технология горизонтально-направленного бурения

Одним из способов прокладки является метод горизонтального направленного бурения, такой вид бурения осуществляется в **4 этапа**:

1 этап

Бурение осуществляется при помощи породоразрушающего инструмента буровой головки со скосом в передней части и встроенным излучателем. Контроль за местоположением буровой головки осуществляется с помощью приемного устройства локатора, который принимает и обрабатывает сигналы встроенного в корпус буровой головки передатчика. На мониторе локатора отображается визуальная информация о местоположении, уклоне, азимуте буровой головки. Также эта информация отображается на дисплее оператора буровой головки. Эти данные являются определяющими для контроля соответствия траектории строящегося трубопровода проектной, и минимизирует риски излома рабочей нити.

2 этап

Расширение осуществляется после завершения пилотного бурения. При этом буровая головка отсоединяется от буровых штанг и вместо нее присоединяется расширитель обратного действия. Приложением тягового усилия с одновременным вращением расширитель протягивается через створ скважины в направлении буровой установки, расширяя пилотную скважину до необходимого для протаскивания трубопровода диаметра. Для обеспечения беспрепятственного протягивания трубопровода через расширенную скважину ее диаметр должен на 20-30% превышать диаметр трубопровода.

3 этап

На противоположной от буровой установки стороне скважины располагается готовая к протягиванию плеть трубопровода. К переднему концу плети крепится оголовок с воспринимающим тяговое усилие шарниром (вертлюгом) и расширителем. Шарнир позволяет вращаться буровой колонне и расширителю, и в тоже время не передает вращательное движение на затягиваемый трубопровод. Таким образом, буровая установка затягивает в скважину плеть трубопровода до проектных отметок. Во избежание повреждения покровного слоя теплопровода, в скважину сначала затягивается футляр, а затем в футляр затаскивается трубопровод тепловой сети. Материал и диаметр футляра определяется проектом.

4 этап

Протягивание трубы ИЗОЛА.ПРО внутри футляра.

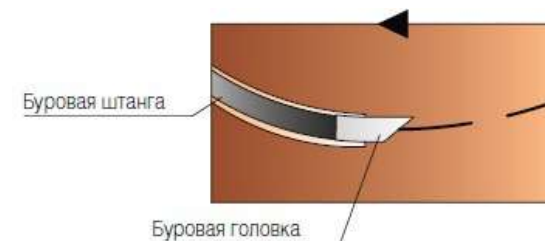


Рисунок 10.9. 1 этап горизонтального направленного бурения

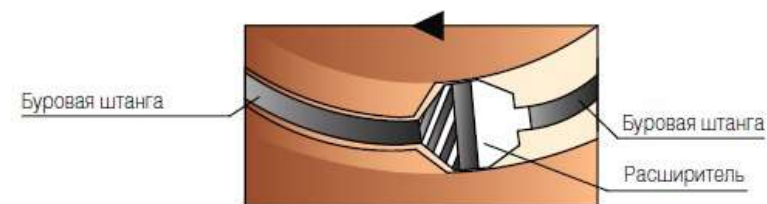


Рисунок 10.10. 2 этап горизонтального направленного бурения

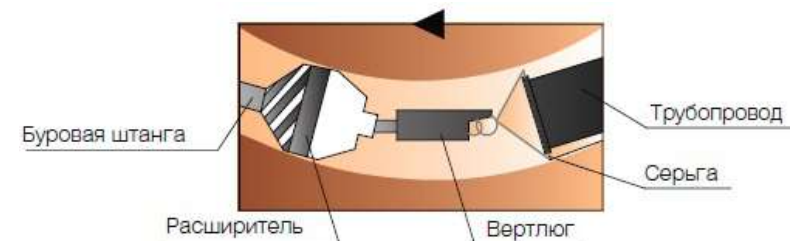


Рисунок 10.11. 3 этап горизонтального направленного бурения

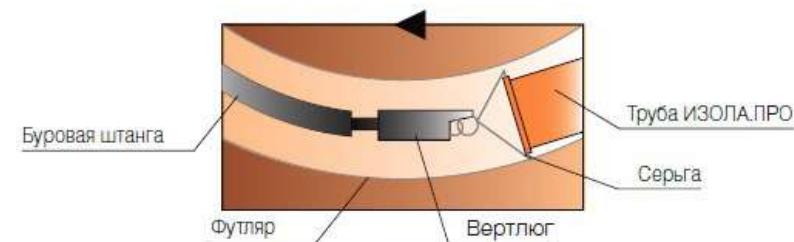


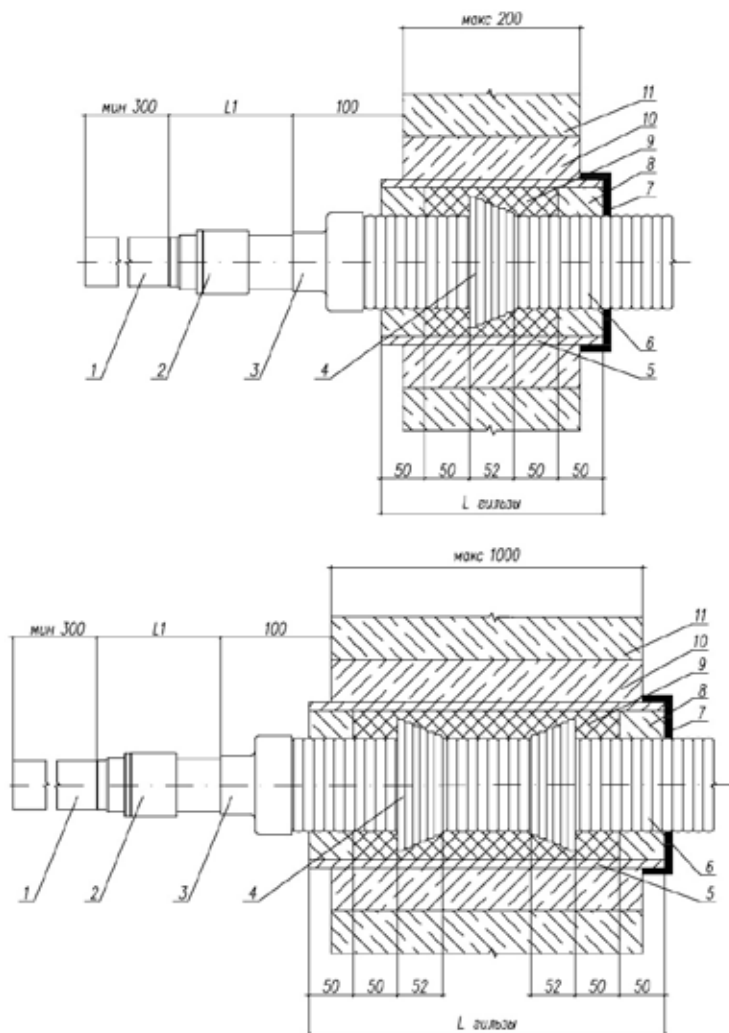
Рисунок 10.12. 4 этап горизонтального направленного бурения

10. Способы прокладки труб ИЗОЛА.ПРО

10.7. Узел прохода трубопровода через стену

Таблица 10.4.
 Монтажная длина пресс-фитинга

Типоразмер труб ИЗОЛА.ПРО	L1, мм
25/90, 32/90	90
40/90, 40/110	107
50/110	195
63/125, 63/140	210
75/125, 75/140	220
90/140, 90/160	230
110/160, 110/180	230
125/160, 125/180	267
140/180, 140/200	285
160/200	290



*Все размеры указаны в мм

Рисунок 10.8. Узел прохода труб через стену

- 1 – Стальной (нержавеющий) патрубок
- 2 – Пресс-фитинг под сварку (комплект), см. п. 2.3.1.
- 3 – Торцевая термоусаживаемая заглушка, см. п. 2.4.4.
- 4 – Уплотнитель стеновой, см. п. 2.4.5.
- 5 – Гильза стальная
- 6 – Труба ИЗОЛА.ПРО
- 7 – Гидроизоляционный слой
- 8 – Цементный раствор М100
- 9 – Теплоизоляция из материалов типа НГ, Г1, Г2
- 10 – Бетон марки не ниже М200
- 11 – Стена

10. Способы прокладки труб ИЗОЛА.ПРО

10.8. Узел ввода гибких трубопроводов в ЦТП с переходом на стальную трубу и установкой поддерживающей опоры (2-х трубная прокладка)

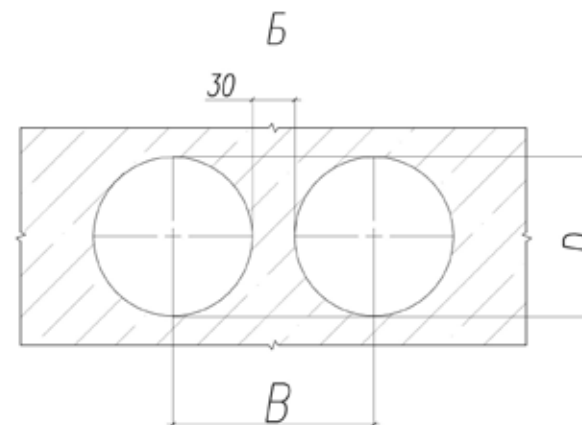
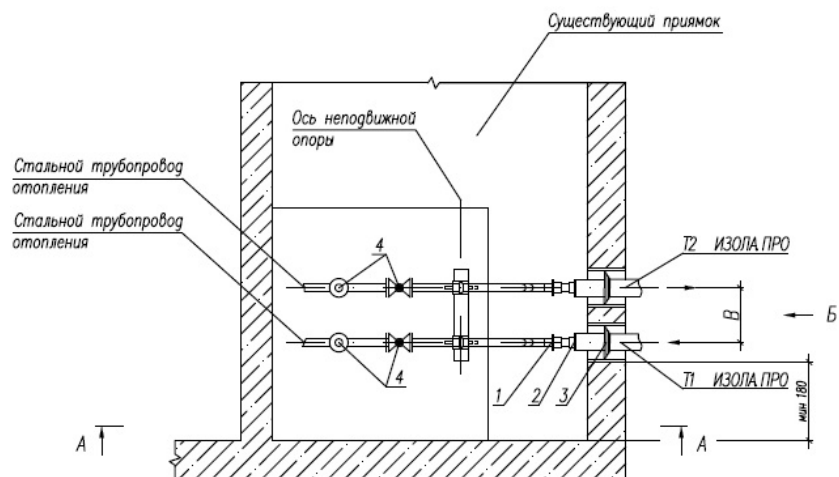
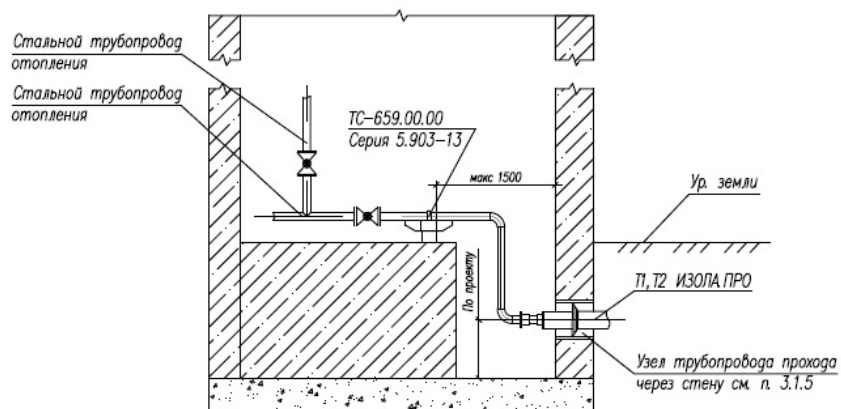


Рисунок 10.15. Размеры отверстий при алмазном бурении

A-A



*Все размеры указаны в мм

Рисунок 10.14. Узел ввода труб в ЦТП (2-х трубная прокладка)

Таблица 10.5

Допустимые размеры отверстия при алмазном бурении

Диаметр наружной оболочки трубы, мм	D, мм	B, мм
90	223	253
110	223	253
125	223	253
140	276	306
160	276	306
180	328	358
200	328	358

- 1 – Пресс-отвод (комплект), см. п. 2.3.2.
- 2 – Торцевая термоусаживаемая заглушка, см. п. 2.4.4.
- 3 – Уплотнитель стеновой, см. п. 2.4.5.
- 4 – Запорная арматура

10. Способы прокладки труб ИЗОЛА.ПРО

10.9. Узел ввода гибких трубопроводов в ЦТП с переходом на стальную трубу и установкой поддерживающей опоры (4-х трубная прокладка)

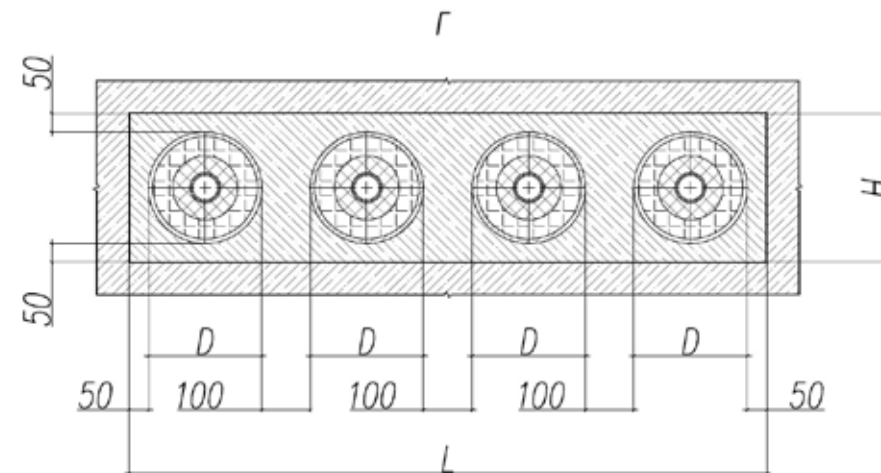
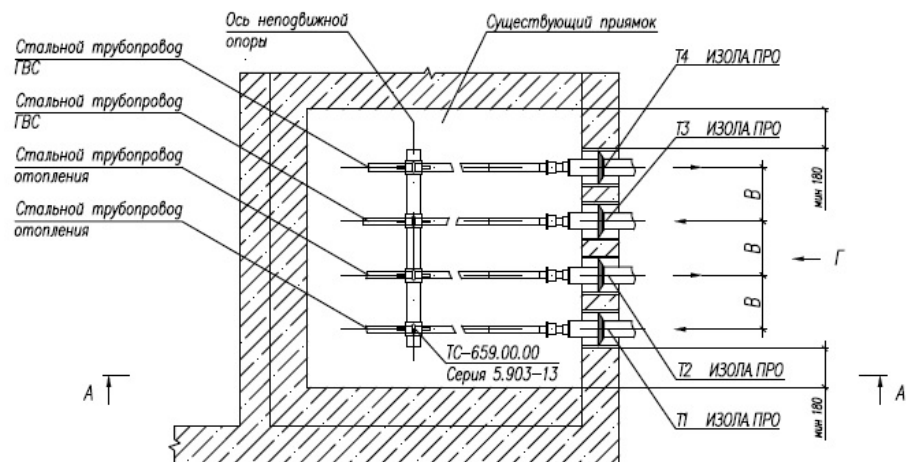
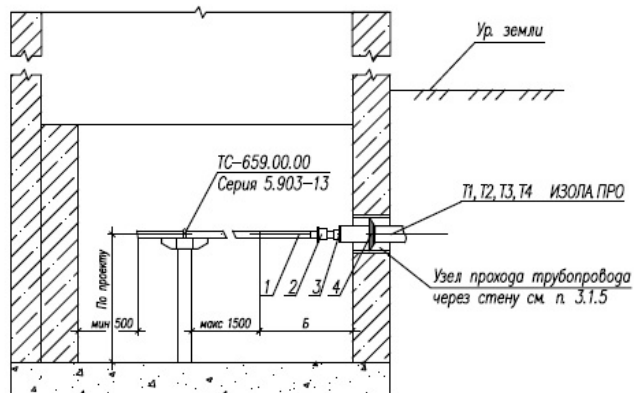


Рисунок 10.17. Размеры отверстий при пробивке стены

А-А



*Все размеры указаны в мм

Рисунок 10.16. Узел ввода труб в ЦТП (4-х трубная прокладка)

Таблица 10.6.

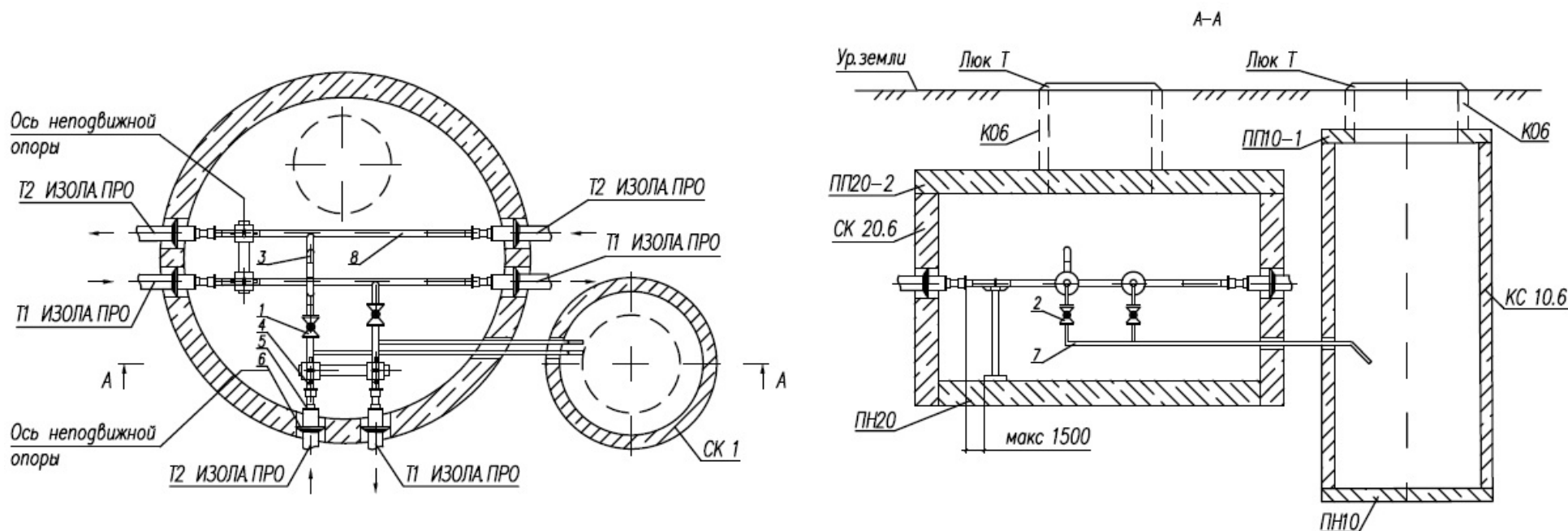
Допустимые размеры отверстий при пробивке стены

Диаметр наружной оболочки трубы, мм	D, мм	H, мм	L, мм	B, мм	V, мм
90	223	323	1292	630	323
110	223	323	1292	710	323
125	223	323	1292	735	323
140	276	376	1504	745	376
160	276	376	1504	770	376
180	328	428	1712	800	428
200	328	428	1712	810	428

- 1 – Стальной (нержавеющий) патрубок 300 - 400 мм
- 2 – Пресс-фитинг под сварку (комплект), см. п. 2.3.1
- 3 – Торцевая термоусаживаемая заглушка, см. п. 2.4.4
- 4 – Уплотнитель стеновой, см. п. 2.4.5

10. Способы прокладки труб ИЗОЛА.ПРО

10.10. Узел расположения гибких трубопроводов в тепловой камере с переходом на стальную трубу (2-х трубная прокладка)



*Все размеры указаны в мм

Рисунок 10.18. Узел расположения труб в тепловой камере (2-х трубная прокладка)

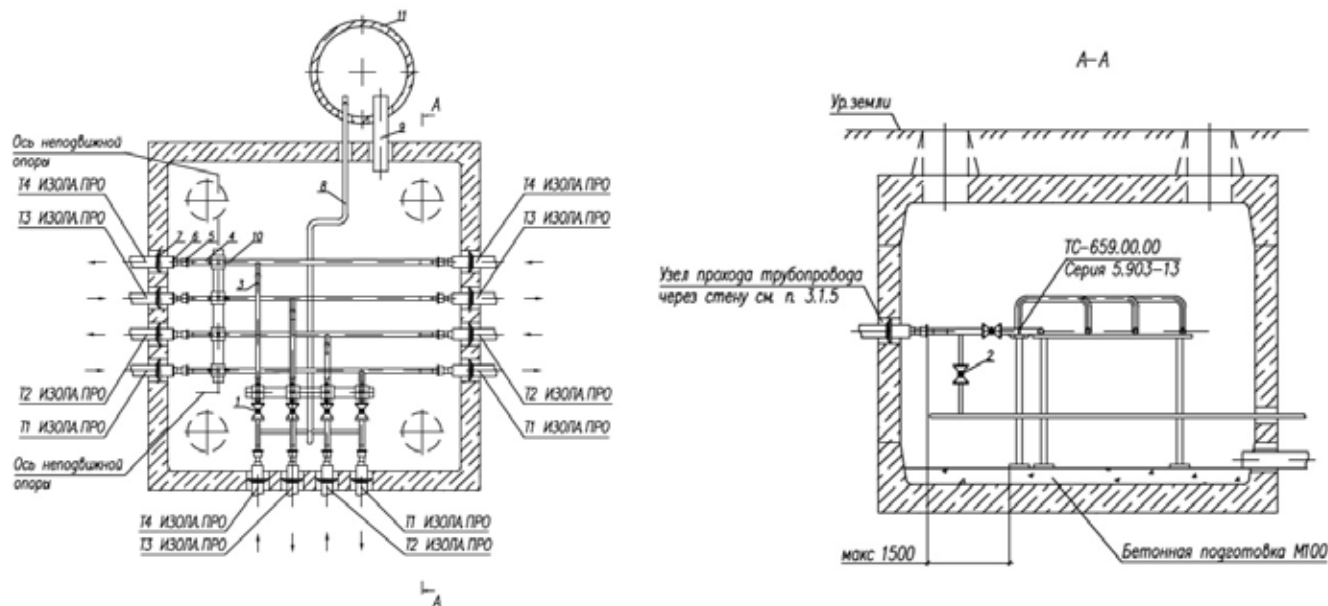
- 1, 2 - Запорная арматура
- 3 - Стальной отвод
- 4 - Пресс-фитинг под сварку (комплект); см. п. 2.3.1., см. п. 2.3.6.
- 5 - Торцевая термоусаживаемая заглушка; см. п. 2.4.4.
- 6 - Уплотнитель стеновой; см. п. 2.4.5.
- 7, 8 - Стальные трубопроводы
- T1 - Подающий трубопровод теплофикационной воды
- T2 - Обратный трубопровод теплофикационной воды

Примечания:

1. Тепловая камера предусмотрена из сборных железобетонных элементов серии 3.900./-14
2. Наружную поверхность тепловой камеры покрыть холодной битумной грунтовкой с последующей покраской горячим битумом за 2 раза
3. В стенках колодца пробить отверстия для прохода труб
4. После установки трубопроводов ИЗОЛА.ПРО заделать отверстия монтажной пеной/герметиком с оштукатуриванием 2-3 см глубины с каждой стороны цементно-песчаным раствором или заделать цементным раствором марки М100

10. Способы прокладки труб ИЗОЛА.ПРО

10.11. Узел расположения гибких трубопроводов в тепловой камере с переходом на стальную трубу (4-х трубная прокладка)



*Все размеры указаны в мм

Рисунок 10.19. Узел расположения труб в тепловой камере (4-х трубная прокладка)

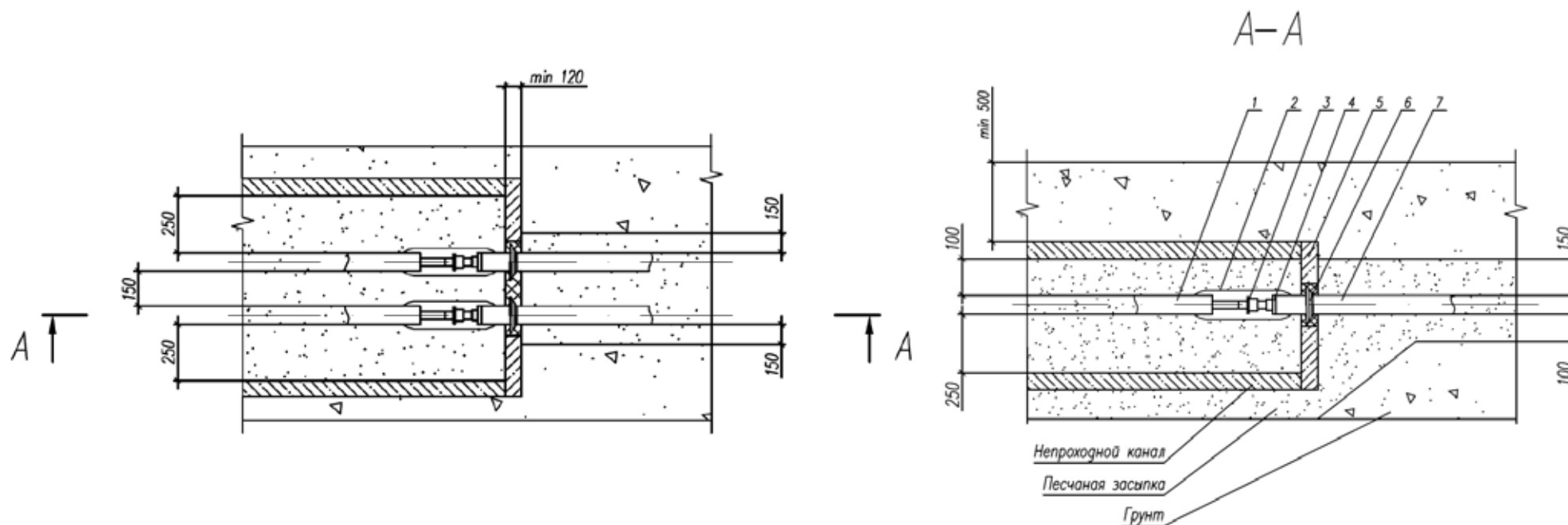
- 1, 2 - Запорная арматура
- 3 - Стальной отвод
- 4 - Стальной патрубок
- 5 - Пресс-фитинг под сварку (комплект); см. п. 2.3.1., см. п. 2.3.6.
- 6 - Торцевая термоусаживаемая заглушка; см. п. 2.4.4.
- 7 - Уплотнитель стеновой; см. п. 2.4.5.
- 8 - Закрытый выпуск
- 9 - Дренажная труба
- 10 - Стальные трубопроводы
- 11 - Смотровой колодец
- T1 - Подающий трубопровод теплофикационной воды
- T2 - Обратный трубопровод теплофикационной воды
- T3 - Подающий трубопровод ГВС
- T4 - Циркуляционный трубопровод ГВС

Примечания:

1. Тепловая камера предусмотрена из сборных железобетонных элементов серии 3.903 кл.13 в.1-3
2. Наружную поверхность тепловой камеры покрыть холодной битумной грунтовкой с последующей покраской горячим битумом за 2 раза
3. В стенках колодца пробить отверстия для прохода труб
4. После установки трубопроводов ИЗОЛА.ПРО заделать отверстия монтажной пеной/герметиком с оштукатуриванием 2-3 см глубины с каждой стороны цементно-песчаным раствором или заделать цементным раствором марки М100
5. Слив воды из трубопроводов разрешается после ее охлаждения до 40°C

10. Способы прокладки труб ИЗОЛА.ПРО

10.12. Узел сопряжения бесканальной прокладки с канальным участком (от стальной трубы к трубопроводу ИЗОЛА.ПРО)



*Все размеры указаны в мм

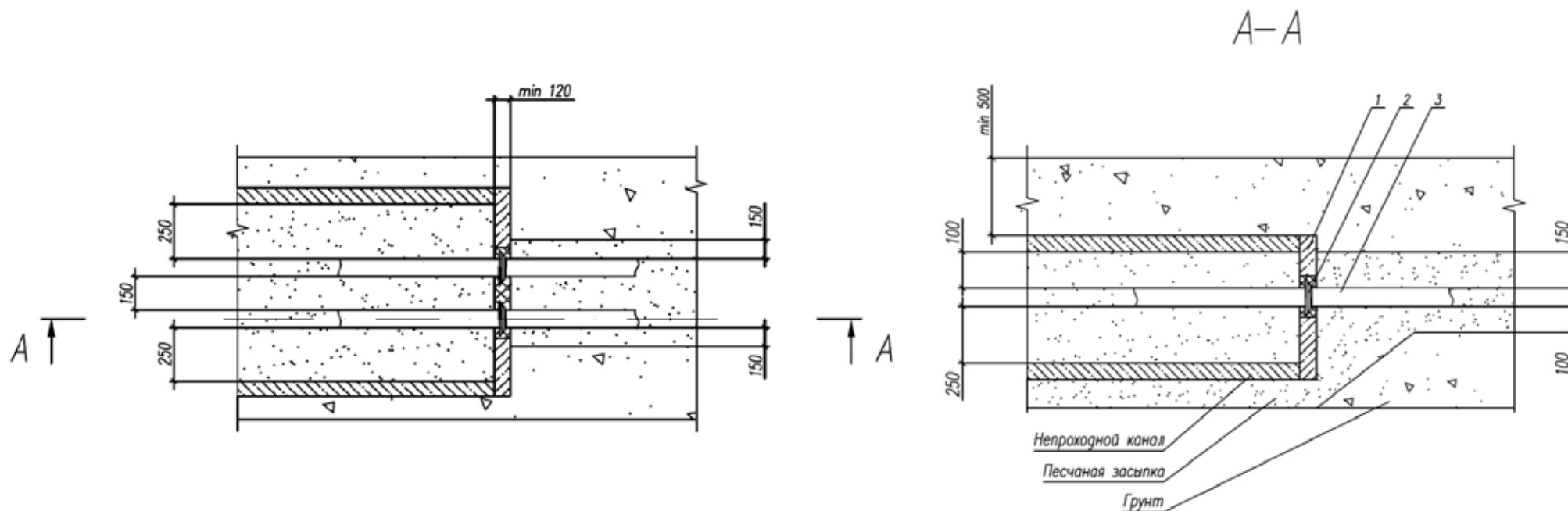
Рисунок 10.20. Узел сопряжения бесканальной прокладки с канальным участком

- 1 - Стальная труба в ППУ изоляции
- 2 - Комплект изоляции стыка (КИС)
- 3 - Пресс-фитинг под сварку (комплект)
- 4 - Торцевая термоусаживаемая заглушка
- 5 - Железобетонная плита
- 6 - Стеновой уплотнитель
- 7 - Трубопровод ИЗОЛА.ПРО

1. Установить плиту из железобетона минимальной толщиной 120 - 150 мм. Армирование железобетонной плиты выполняется арматурой и/или сетками в зависимости от её габаритных размеров и условий эксплуатации.
2. Зазор в месте примыкания плиты к каналу заполнить битумом, сверху покрыть гидроизоляционным материалом.
3. Заделка отверстия в плите в месте прохода трубопроводов производится монтажной пеной/герметиком с оштукатуриванием 2-3 см глубины с каждой стороны цементно-песчаным раствором или другими материалами по выбору проектировщика.

10. Способы прокладки труб ИЗОЛА.ПРО

10.13. Узел сопряжения бесканальной прокладки с канальным участком (от трубопровода ИЗОЛА.ПРО к трубопроводу ИЗОЛА.ПРО)



*Все размеры указаны в мм

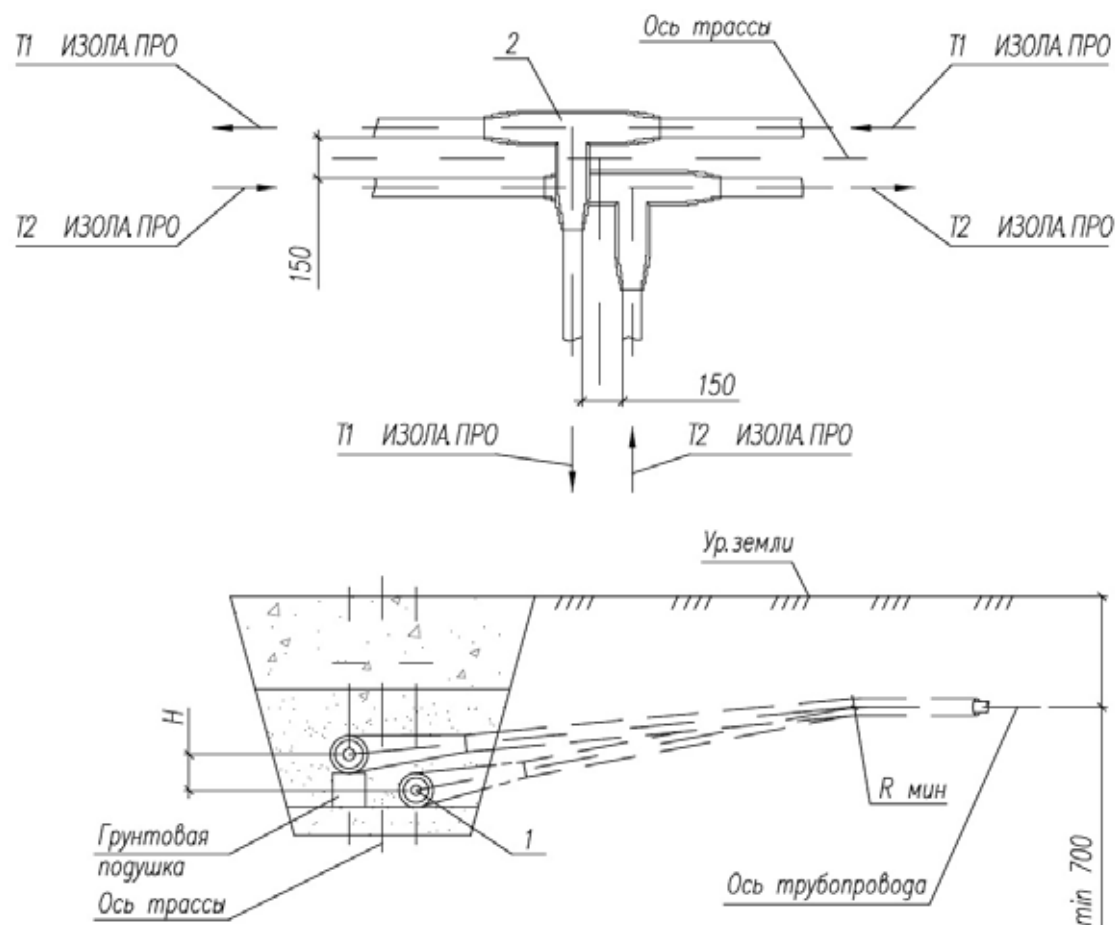
Рисунок 10.21. Узел сопряжения бесканальной прокладки с канальным участком

- 1 - Железобетонная плита
- 2 - Стеновой уплотнитель
- 3 – Трубопровод ИЗОЛА.ПРО

1. Установить плиту из железобетона минимальной толщиной 120 - 150 мм. Армирование железобетонной плиты выполняется арматурой и/или сетками в зависимости от её габаритных размеров и условий эксплуатации.
2. Зазор в месте примыкания плиты к каналу заполнить битумом, сверху покрыть гидроизоляционным материалом.
3. Заделка отверстия в плите в месте прохода трубопроводов производится монтажной пеной/герметиком с оштукатуриванием 2-3 см глубины с каждой стороны цементно-песчаным раствором или другими материалами по выбору проектировщика.

10. Способы прокладки труб ИЗОЛА.ПРО

10.14. Тройниковое бесканальное ответвление труб ИЗОЛА.ПРО (2-х трубная прокладка)



*Все размеры указаны в мм

Рисунок 10.22. Тройниковое бесканальное ответвление труб (2-х трубная прокладка)

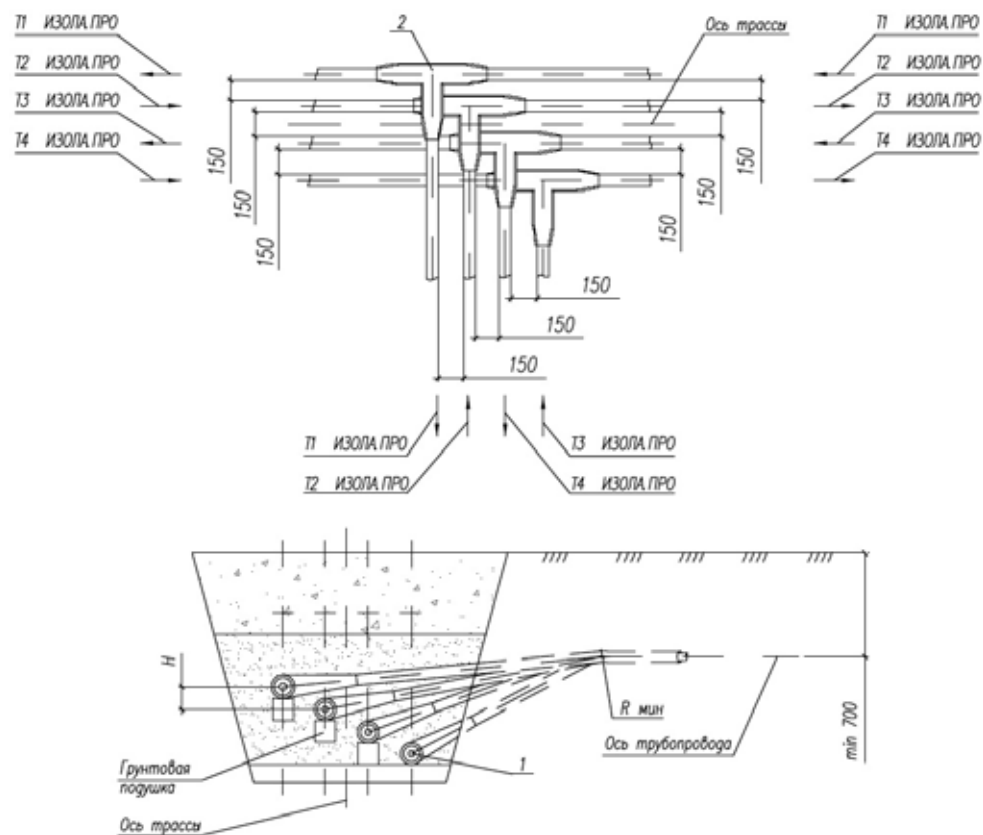
$$H = \frac{D_1}{2} + \frac{D_2}{2} + 50, \text{ мм}$$

T1 - Подающий трубопровод теплофикационной воды
T2 - Обратный трубопровод теплофикационной воды
1 - Пресс-тройник (комплект), см. п. 2.3.4.

R_{мин} - минимальный радиус изгиба труб ИЗОЛА.ПРО, см.табл. 2.1.,2.2.
2 - Комплект изоляции тройника, см. п. 2.4.2.

10. Способы прокладки труб ИЗОЛА.ПРО

10.15. Тройниковое бесканальное ответвление труб ИЗОЛА.ПРО (4-х трубная прокладка)



*Все размеры указаны в мм

Рисунок 10.23. Тройниковое бесканальное ответвление труб (4-х трубная прокладка)

$$H = \frac{D_1}{2} + \frac{D_2}{2} + 50, \text{ мм}$$

T1 – Подающий трубопровод теплофикационной воды

T3 – Подающий трубопровод ГВС

1 – Пресс-тройник (комплект), см. п. 7.2.

R_{мин} – минимальный радиус изгиба труб ИЗОЛА.ПРО, см.табл. 2.1.,2.2.

T2 – Обратный трубопровод теплофикационной воды

T4 – Циркуляционный трубопровод ГВС

2 - Комплект изоляции тройника, см. п. 7.2.

10. Способы прокладки труб ИЗОЛА.ПРО

10.16. Узел установки шарового крана для выпуска воздуха при внекамерной врезке

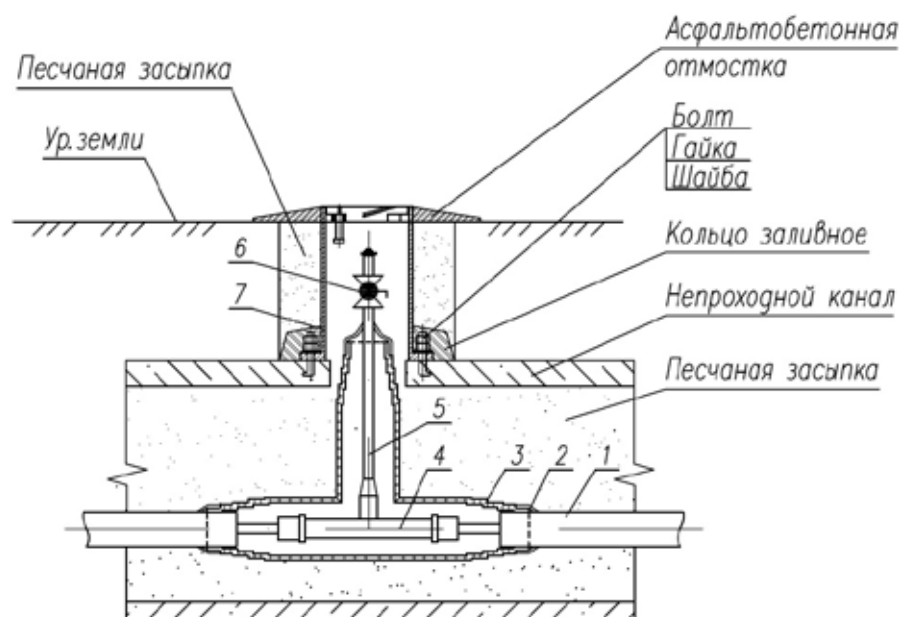


Рисунок 10.24. Узел установки шарового крана для выпуска воздуха при внекамерной врезке

1 - Труба ИЗОЛА.ПРО

2 - Термоусаживаемая лента

3 - Комплект изоляции тройника (КИТ), см. п. 7.2.

4 - Пресс-тройник (комплект), см. п. 2.3.4., см. п. 2.3.6.

5 - Стальной трубопровод

6 - Шаровый кран для выпуска воздуха

7 - Ковер

Примечания:

1. Наружные и внутренние поверхности всех деталей ковера должны иметь защитное антикоррозийное покрытие толщиной 90-140 мкм. Монтаж трубопроводов в месте установки воздушников осуществляется на утрамбованной песчаной подушке толщиной 100-150 мм.
2. Перед засыпкой трубопроводов комплект пресс-тройника необходимо гидро-теплоизолировать с помощью комплекта для изоляции тройника согласно рекомендациям завода-изготовителя.
3. Засыпка трубопроводов теплосети в месте установки воздушников до уровня плиты перекрытия канала под ковер производится вручную песком с тщательным трюмбованием пазух с соблюдением всех мер, исключающих повреждение изоляционного покрытия.
4. Ковер крепится фундаментными болтами М20х150 к плите перекрытия канала. Места крепления заливаются бетоном не ниже класса В10. Высота заливки должна быть не менее 90 мм, а ширина кольца заливки не менее 150 мм. Весь объем траншеи выше кольца заливки засыпается утрамбованным песком. Вокруг ковера устраивается прочная асфальтобетонная отмостка шириной 0,7 м с уклоном 0,005, предохраняющая ковер от повреждений и попадания атмосферных осадков в ковер.

10. Способы прокладки труб ИЗОЛА.ПРО

10.17. Узел установки запорной арматуры при внекамерной врезке

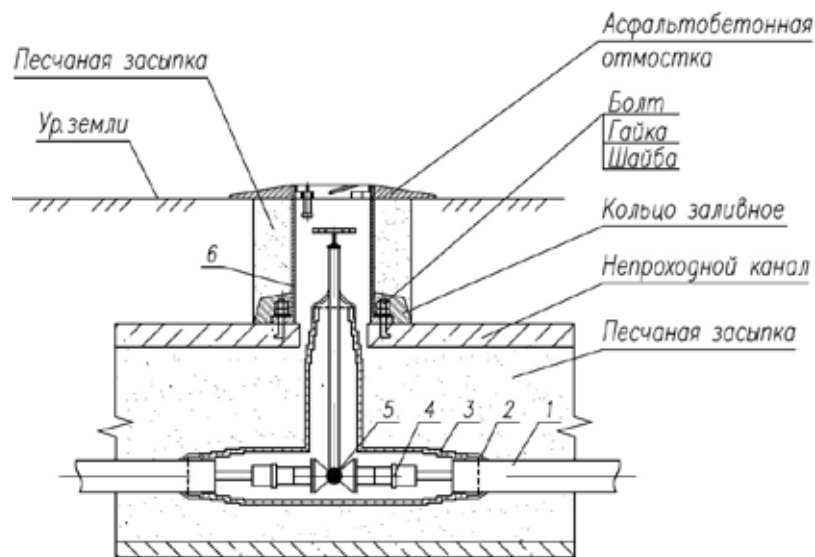


Рисунок 10.25. Узел установки запорной арматуры при внекамерной врезке

1 – Труба ИЗОЛА.ПРО

2 - Термоусаживаемая лента

3 – Комплект изоляции тройника (КИТ), см. п. 7.2.

4 – Пресс-фитинг (комплект), см. п. 2.3.1., см. п. 2.3.6.

5 – Шаровый кран со штоком

6 – Ковер

Примечания:

1. Наружные и внутренние поверхности всех деталей ковра должны иметь защитное антикоррозийное покрытие толщиной 90-140 мкм. Монтаж трубопроводов в месте установки воздушников осуществляется на утрамбованной песчаной подушке толщиной 100-150 мм.
2. Перед засыпкой трубопроводов шаровый кран со штоком и комплекты пресс-фитингов необходимо гидро-теплоизолировать с помощью комплекта для изоляции тройника согласно рекомендациям завода-изготовителя.
3. Засыпка трубопроводов теплосети в месте установки воздушников до уровня плиты перекрытия канала под ковер производится вручную песком с тщательным трюмбованием пазух с соблюдением всех мер, исключающих повреждение изоляционного покрытия.
5. Ковер крепится фундаментными болтами М20 х 150 к плите перекрытия канала. Места крепления заливаются бетоном не ниже класса В10. Высота заливки должна быть не менее 90 мм, а ширина кольца заливки не менее 150 мм. Весь объем траншеи выше кольца заливки засыпается утрамбованным песком. Вокруг ковра устраивается прочная асфальтобетонная отмостка шириной 0,7 м с уклоном 0,005, предохраняющая ковер от повреждений и попадания атмосферных осадков в ковер.

11. Технические расчеты

11.1. Расчет тепловых потерь

Основным критерием выбора толщины тепловой изоляции должно быть соответствие действующим нормативам СП 61.13330.2012 (СНиП 41-03-2003) «Тепловая изоляция оборудования и трубопроводов», устанавливающим допустимую величину тепловых потерь.

Тепловые потери трубопроводов двухтрубных тепловых сетей **бесканальной** прокладки, расположенных в грунте на одинаковом расстоянии от поверхности до оси труб, определяются по формулам:

Тепловые потери двухтрубных сетей:

$$q_{1,2}^L = q_1^L + q_2^L \quad (1)$$

Тепловые потери подающего трубопровода:

$$q_1^L = \frac{(t_{в1} - t_{н}) * (R_{общ2}^L - R_{гр2}^K) - (t_{в2} - t_{н}) * R_0}{(R_{общ1}^L + R_{гр1}^K) * (R_{общ2}^L + R_{гр2}^K) - R_0^2} * K \quad (2)$$

Тепловые потери обратного трубопровода:

$$q_2^L = \frac{(t_{в2} - t_{н}) * (R_{общ1}^L - R_{гр1}^K) - (t_{в1} - t_{н}) * R_0}{(R_{общ2}^L + R_{гр2}^K) * (R_{общ1}^L + R_{гр1}^K) - R_0^2} * K \quad (3)$$

Термическое сопротивление грунта при бесканальной прокладке:

где D - наружный диаметр изолированного трубопровода, м

D_1 - для подающего изолированного трубопровода

$R_{гр1}^L$ - термическое сопротивление грунта для подающего трубопровода

D_2 - для обратного изолированного трубопровода

$R_{гр2}^L$ - термическое сопротивление грунта для обратного трубопровода

$$R_{гр}^K = \frac{1}{2 * \pi * \lambda_{гр}} * \ln \left[\frac{2 * H}{D} + \sqrt{\frac{(2 * H)^2}{D^2} - 1} \right] \quad (4)$$

Термическое сопротивление, обусловленное тепловым взаимодействием двух труб:

$$R_0 = \frac{\ln \sqrt{1 + \left(\frac{2 * H}{K_{1,2}}\right)^2}}{2 * \pi * \lambda_{гр}} \quad (5)$$

Суммарное термическое сопротивление подающего изолированного трубопровода:

$$R_{общ1}^L = R_{нап1}^L + R_{из1}^L + R_{ст1}^L \quad (6)$$

11. Технические расчеты

Термическое сопротивление напорной трубы подающего трубопровода:

$$R_{\text{нап1}}^L = \frac{1}{2 \cdot \pi \cdot \lambda_{\text{нап1}}} * \ln \frac{d_{\text{нап.н1}}}{d_{\text{нап.вн1}}} \quad (7)$$

Термическое сопротивление изоляции подающего трубопровода:

$$R_{\text{из1}}^L = \frac{1}{2 \cdot \pi \cdot \lambda_{\text{из1}}} * \ln \frac{d_{\text{из.н1}}}{d_{\text{нап.н1}}} \quad (8)$$

Термическое сопротивление защитной оболочки подающего трубопровода:

$$R_{\text{ст1}}^L = \frac{1}{2 \cdot \pi \cdot \lambda_{\text{ст1}}} * \ln \frac{D_1}{d_{\text{из.н1}}} \quad (9)$$

Суммарное термическое сопротивление обратного изолированного трубопровода:

$$R_{\text{общ2}}^L = R_{\text{нап2}}^L + R_{\text{из2}}^L + R_{\text{ст2}}^L \quad (10)$$

Термическое сопротивление напорной трубы обратного трубопровода:

$$R_{\text{нап2}}^L = \frac{1}{2 \cdot \pi \cdot \lambda_{\text{нап2}}} * \ln \frac{d_{\text{нап.н2}}}{d_{\text{нап.вн2}}} \quad (11)$$

Термическое сопротивление изоляции обратного трубопровода:

$$R_{\text{из2}}^L = \frac{1}{2 \cdot \pi \cdot \lambda_{\text{из2}}} * \ln \frac{d_{\text{из.н2}}}{d_{\text{нап.н2}}} \quad (12)$$

Термическое сопротивление защитной оболочки обратного трубопровода:

$$R_{\text{ст2}}^L = \frac{1}{2 \cdot \pi \cdot \lambda_{\text{ст2}}} * \ln \frac{D_2}{d_{\text{из.н2}}} \quad (13)$$

$d_{\text{нап.вн}}$ - внутренний диаметр напорной трубы изолированного трубопровода, м

$d_{\text{нап.н}}$ - наружный диаметр напорной трубы изолированного трубопровода, м

$d_{\text{из.н}}$ - наружный диаметр изоляции трубопровода, м

$\lambda_{\text{нап}}$ - теплопроводность напорной трубы изолированного трубопровода, Вт/(м * °С); (принимают равной 0,35)

$\lambda_{\text{из}}$ - теплопроводность изоляции трубопровода, Вт/(м * °С); (для пенополиуретана согласно СП 61.13330.2012 принимают равной 0,032)

$\lambda_{\text{ст}}$ - теплопроводность защитной оболочки изолированного трубопровода, Вт/(м * °С); (принимают равной 0,43)

$\lambda_{\text{гр}}$ - теплопроводность грунта, Вт/(м * °С); (принимают согласно СП 61.13330.2012 таблица В.6)

H - глубина заложения, м; (расстояние от оси труб до поверхности земли)

11. Технические расчеты

K - коэффициент дополнительных потерь; (согласно СП 61.13330.2012 таблица В.1 для бесканальной прокладки принимают равным 1,15)

$K_{1,2}$ - расстояние между осями труб по горизонтали, м

$t_{в1}$ - температура среды внутри подающего трубопровода, °С; (согласно СП 61.13330.2012 таблица В.5 для температурного режима 95-70 принимают равной 65 °С)

$t_{в2}$ - температура среды внутри обратного трубопровода, °С; (согласно СП 61.13330.2012 таблица В.5 для температурного режима 95-70 принимают равной 50 °С)

$t_{н}$ - температура окружающей среды, °С

Тепловые потери через изолированную поверхность двухтрубных тепловых сетей, прокладываемых в **непроходном канале** на глубине от поверхности земли до оси канала определяются по формулам:

Тепловые потери двухтрубных сетей:

$$q_{1,2}^L = \frac{(t_{кан} - t_{н}) * K}{R_{гр}^K + R_{кан}} \quad (14)$$

Температура воздуха в канале:

$$t_{кан} = \frac{\frac{t_{в1}}{R_{общ1}^L + R_{н1}^L} + \frac{t_{в2}}{R_{общ2}^L + R_{н2}^L} + \frac{t_{н}}{R_{гр}^K + R_{кан}}}{\frac{1}{R_{общ1}^L + R_{н1}^L} + \frac{1}{R_{общ2}^L + R_{н2}^L} + \frac{1}{R_{гр}^K + R_{кан}}} \quad (15)$$

Суммарное термическое сопротивление подающего изолированного трубопровода:

$$R_{общ1}^L = R_{нап1}^L + R_{из1}^L + R_{ст1}^L \quad (16)$$

Термическое сопротивление напорной трубы подающего трубопровода:

$$R_{нап1}^L = \frac{1}{2 * \pi * \lambda_{нап1}} * \ln \frac{d_{нап.н1}}{d_{нап.вн1}} \quad (17)$$

Термическое сопротивление изоляции подающего трубопровода:

$$R_{из1}^L = \frac{1}{2 * \pi * \lambda_{из1}} * \ln \frac{d_{из.н1}}{d_{нап.н1}} \quad (18)$$

Термическое сопротивление защитной оболочки подающего трубопровода:

$$R_{ст1}^L = \frac{1}{2 * \pi * \lambda_{ст1}} * \ln \frac{D_1}{d_{из.н1}} \quad (19)$$

11. Технические расчеты

Суммарное термическое сопротивление обратного изолированного трубопровода:

$$R_{\text{общ}2}^L = R_{\text{нап}2}^L + R_{\text{из}2}^L + R_{\text{ст}2}^L \quad (20)$$

Термическое сопротивление напорной трубы обратного трубопровода:

$$R_{\text{нап}2}^L = \frac{1}{2 \cdot \pi \cdot \lambda_{\text{нап}2}} * \ln \frac{d_{\text{нап.н}2}}{d_{\text{нап.вн}2}} \quad (21)$$

Термическое сопротивление изоляции обратного трубопровода:

$$R_{\text{из}2}^L = \frac{1}{2 \cdot \pi \cdot \lambda_{\text{из}2}} * \ln \frac{d_{\text{из.н}2}}{d_{\text{нап.н}2}} \quad (22)$$

Термическое сопротивление защитной оболочки обратного трубопровода:

$$R_{\text{ст}2}^L = \frac{1}{2 \cdot \pi \cdot \lambda_{\text{ст}2}} * \ln \frac{D_2}{d_{\text{из.н}2}} \quad (23)$$

Термическое сопротивление теплоотдаче от поверхности изоляции подающего трубопровода:

$$R_{\text{н}1}^L = \frac{1}{2 \cdot \pi \cdot \alpha_k * (d_{\text{из.н}1})} \quad (24)$$

Термическое сопротивление теплоотдаче от поверхности изоляции обратного трубопровода:

$$R_{\text{н}2}^L = \frac{1}{2 \cdot \pi \cdot \alpha_k * (d_{\text{из.н}2})} \quad (25)$$

Термическое сопротивление теплоотдаче от воздуха к поверхности канала:

$$R_{\text{кан}} = \frac{1}{\pi \cdot \alpha_k + \frac{2 \cdot b \cdot h}{b+h}} \quad (26)$$

Термическое сопротивление грунта при прокладке в непроходном канале:

$$R_{\text{гр}}^K = \frac{\ln \left[3,5 \cdot \frac{H}{h} * \left(\frac{h}{b} \right)^{0,25} \right]}{(5,7 + 0,5 \cdot \frac{b}{h}) * \lambda_{\text{гр}}} \quad (27)$$

D_1 - внутренний диаметр напорной трубы изолированного трубопровода, м

D_2 - наружный диаметр напорной трубы изолированного трубопровода, м

$d_{\text{нап.вн}}$ - наружный диаметр изоляции трубопровода, м

$d_{\text{нап.н}}$ - теплопроводность напорной трубы изолированного трубопровода, Вт/(м * °С); (принимают равной 0,35)

$d_{\text{из.н}}$ - теплопроводность изоляции трубопровода, Вт/(м * °С); (для пенополиуретана согласно СП 61.13330.2012 принимают равной 0,032)

$\lambda_{\text{нап}}$ - теплопроводность защитной оболочки изолированного трубопровода, Вт/(м * °С); (принимают равной 0,43)

$\lambda_{\text{из}}$ - теплопроводность грунта, Вт/(м * °С); (принимают согласно СП 61.13330.2012 таблица В.6)

11. Технические расчеты

$\lambda_{ст}$ - теплопроводность защитной оболочки изолированного трубопровода, Вт/(м * °С); (принимают равной 0,43)

$\lambda_{гр}$ - теплопроводность грунта, Вт/(м * °С); (принимают согласно СП 61.13330.2012 таблица В.6)

K - коэффициент дополнительных потерь; (для прокладки в непроходных каналах принимают равным 1,05)

$t_{в1}$ - температура среды внутри подающего трубопровода, °С; (согласно СП 61.13330.2012 таблица В.5 для температурного режима 95-70 принимают равной 65 °С)

$t_{в2}$ - температура среды внутри обратного трубопровода, °С; (согласно СП 61.13330.2012 таблица В.5 для температурного режима 95-70 принимают равной 50 °С)

$t_{н}$ - температура окружающей среды, °С

H - глубина заложения, м; (расстояние от оси труб до поверхности земли)

h - высота непроходного канала, м

b - ширина непроходного канала, м

α_k - коэффициент теплоотдачи в канале, Вт/(м² * °С); (принимается равным 10)

Согласно пункту 11.12 СП 124.13330.2012 «Тепловые сети» при расчете толщины изоляции и определении годовых потерь теплоты теплопроводами, проложенными бесканально и в непроходных каналах на глубине заложения оси теплопровода более 0,7 м, за расчетную температуру окружающей среды принимается средняя за год температура грунта на данной глубине.

При глубине заложения теплопровода от верха теплоизоляционной конструкции менее 0,7 м за расчетную температуру окружающей среды принимается та же температура наружного воздуха, что и при надземной прокладке:

- для трубопроводов горячего водоснабжения при круглогодичной работе - **среднюю температуру за год;**

- для трубопроводов тепловых сетей, работающих только в отопительный период – среднюю температуру за период со **среднесуточной температурой наружного воздуха ниже + 8 °С.**

Используя данные, приведенные в СП 131.13330.2012 «Строительная климатология», для Санкт-Петербурга и Ленинградской области:

- среднегодовая температура равна + **5,4 °С**

- средняя температура за отопительный сезон равна - **2,9 °С**

- средняя температура грунта на глубине больше 0,7 м равна + **6 °С**

Тепловые потери для двухтрубных водяных сетей установлены в СП 61.13330.2012. Значения тепловых потерь в СП 61.13330.2012 приведены в таблицах 8 и 9 для прокладки в непроходных каналах, в таблицах 11 и 12 для бесканальной прокладки. Таблицы определяют нормы тепловых потерь для трубопроводов, работающих как более 5000 ч, так и менее 5000 ч.

11. Технические расчеты

В таблице 11.1. приведено сравнение тепловых потерь для двухтрубных водяных сетей при различных способах прокладки и режимах эксплуатации, согласно СП 61.13330.2012.

Таблица 11.1.
Сравнение тепловых потерь для двухтрубных водяных сетей при различных способах прокладки и режимах эксплуатации

Типоразмеры труб Подающий + Обратный трубопровод	Суммарные тепловые потери двухтрубных сетей ($q_{1,2}^L$) для условий прокладки и эксплуатации, Вт/м				Нормы тепловых потерь согласно СП 61.13330.2012, Вт/м	
	Канальная на глубине > 0,7 м Для среднегодовой температуры грунта + 6 °С	Бесканальная на глубине > 0,7 м Для среднегодовой температуры грунта + 6 °С	Бесканальная на глубине < 0,7 м Для среднегодовой температуры + 5,4 °С	Бесканальная на глубине < 0,7 м Для среднегодовой температуры за отопительный сезон – 2,9 °С	Канальная	Бесканальная
					Для времени работы, час >5000 / <5000	Для времени работы, час >5000 / <5000
40/90 + 40/90	22,46	24,48	24,88	28,76	21/24	29/32
40/110 + 40/110	18,69	20,33	20,64	23,88	21/24	29/32
50/110 + 50/110	22,15	24,05	24,45	28,27	22/25	31/35
63/110 + 63/110	28,04	30,37	30,9	35,7	25/29	35/40
63/125 + 63/125	24,66	26,7	27,15	31,38	25/29	35/40
75/125 + 75/125	30,68	33,12	33,72	38,95	29/32	41/46
75/140 + 75/140	26,1	28,18	28,66	33,12	29/32	41/46
90/140 + 90/140	33,73	36,27	36,94	42,66	31/35	45/51
90/160 + 90/160	28,52	30,69	31,23	36,08	31/35	45/51
110/160 + 110/160	37,73	41,71	43,3	42,77	34/39	49/57
110/180 + 110/180	30,86	33,07	33,66	38,89	34/39	49/57
125/160 + 125/160	49,83	52,89	54,04	62,27	-	-
125/180 + 125/180	38,51	41,04	41,83	48,28	-	-
140/180 + 140/180	45,93	48,7	49,71	57,32	39/44	56/65
140/200 + 140/200	37,71	40,1	40,87	47,18	39/44	56/65
160/200 + 160/200	48,31	50,96	52,04	59,99	42/49	63/74

11.2. Гидравлический расчет

Гидравлический расчет систем отопления с использованием труб из сшитого полиэтилена рекомендуется проводить согласно методике, описанной в СП 41-109-2005.

Основные буквенные обозначения величин:

- Q - тепловая нагрузка, Гкал/час
- c - удельная теплоемкость воды, Гкал/час* °С
- τ_1 - температура воды подающего трубопровода, °С
- τ_2 - температура воды обратного трубопровода, °С
- G - расход воды, м3/ч
- d_H - наружный диаметр трубопровода, м
- Δd_H - допуск на наружный диаметр трубы, м
- s - толщина стенки трубы, м
- Δ_s - допуск на толщину стенки трубы, м
- D_p - расчетный диаметр трубы, м
- V - скорость воды, м/с
- τ - средняя температура воды в трубопроводе, °С
- ν - коэффициент кинематической вязкости воды, м2/с
- Re_ϕ - фактическое число Рейнольдса
- K_ε - коэффициент эквивалентной шероховатости, м
- $Re_{кв}$ - число Рейнольдса, начало квадратичной области
- b - число подобия режимов течения
- λ - коэффициент гидравлического сопротивления по длине
- R - удельные потери давления, Па/м
- L - длина трубопровода по проекту, м
- L_ε - Эквивалентная длина местных сопротивлений, м
- $L_{пр}$ - приведенная длина трубопровода, м
- $\sum \xi$ - сумма коэффициентов гидравлических сопротивлений соединительных деталей и запорно-регулирующей арматуры
- ΔP - падение давления в системе отопления, Па

Порядок выполнения гидравлического расчета:

Расчетный расход теплоносителя (воды):

$$G = \frac{Q}{(\tau_1 - \tau_2) \cdot c} \quad (1)$$

Расчетный диаметр трубопровода:

$$D_p = \frac{2 \cdot d_H + \Delta d_H - 4 \cdot s - 2 \cdot \Delta s}{2} \quad (2)$$

Скорость течения теплоносителя (воды):

$$V = \frac{4 \cdot G}{\pi \cdot D_p^2} \quad (3)$$

Фактическое число Рейнольдса:

$$Re_\phi = \frac{D_p \cdot V}{\nu} \quad (4)$$

Число Рейнольдса, начало квадратичной области:

$$Re_{кв} = \frac{500 \cdot D_p}{K_\varepsilon} \quad (5)$$

Число подобия режимов течения теплоносителя (воды):

$$b = 1 + \frac{lg Re_\phi}{lg Re_{кв}} \quad (6)$$

Коэффициент гидравлического сопротивления по длине:

$$\sqrt{\lambda} = \frac{\left(\frac{b}{2} + \frac{1,312 \cdot (2-b) \cdot lg(3,7 \cdot \frac{D_p}{K_\varepsilon})}{lg Re_\phi - 1}\right)}{2 \cdot lg(3,7 \cdot \frac{D_p}{K_\varepsilon})} \quad (7)$$

Удельные потери давления на трение:

$$R = \frac{\lambda \cdot V^2}{2 \cdot D_p} \cdot 10^3 \quad (8)$$

11. Технические расчеты

Эквивалентная длина местных сопротивлений:

$$L_э = L * \sum \xi \quad (9)$$

Падение давления в системе отопления:

$$\Delta P = R * L_{пр} \quad (11)$$

Коэффициент кинематической вязкости воды определяют по **таблице 11.2.**

Таблица 11.2.

Коэффициент кинематической вязкости воды

Средняя температура теплоносителя (воды) t , °C	Коэффициент кинематической вязкости воды ν , м ² /с
40	0,66 * 10 ⁻⁶
50	0,55 * 10 ⁻⁶
60	0,47 * 10 ⁻⁶
70	0,41 * 10 ⁻⁶
80	0,36 * 10 ⁻⁶
90	0,32 * 10 ⁻⁶

Для температурного режима тепловой сети 95-70 коэффициент кинематической вязкости принимают равным 0,36 * 10⁻⁶ при средней температуре теплоносителя (воды) 80 °C.

При отсутствии данных о характере и количестве местных сопротивлений на трубопроводах тепловых сетей суммарную эквивалентную длину местных сопротивлений на участке трубопроводов допускается определять умножением длины трубопровода на поправочный коэффициент 0,3, т.е. $L_э = L * 0,3$.

Коэффициент эквивалентной шероховатости труб ИЗОЛА.ПРО составляет **0,007 мм.**

Приведенная длина трубопровода с учетом местных сопротивлений:

$$L_{пр} = L + L_э \quad (10)$$

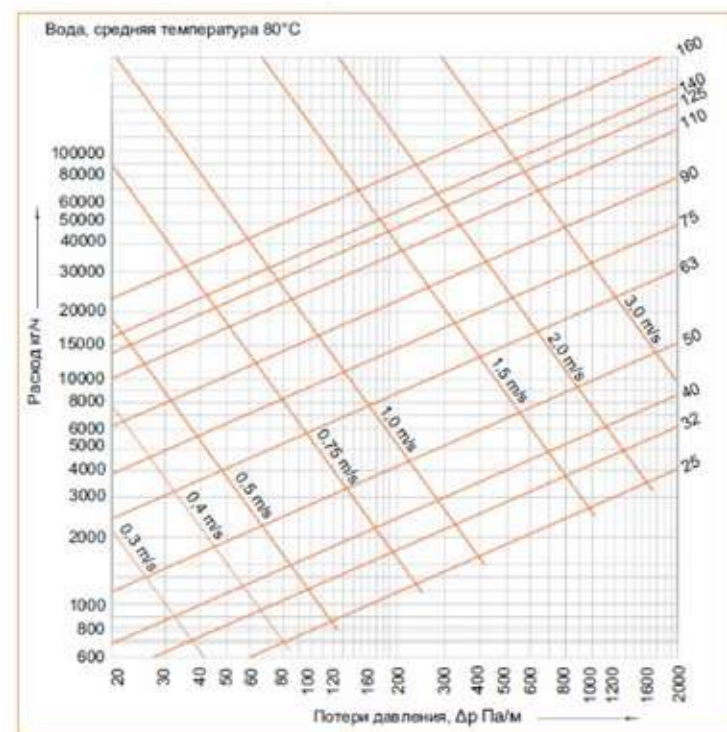


Рисунок 11.1. Номограмма с использованием труб ИЗОЛА.ПРО для гидравлического расчета

Таблица 11.3.

Соответствие типоразмеров труб ИЗОЛА.ПРО диаметрам стальных труб при гидравлическом расчете

Типоразмер труб ИЗОЛА.ПРО	Условный диаметр стального трубопровода	Типоразмер труб ИЗОЛА.ПРО	Условный диаметр стального трубопровода	Типоразмер труб ИЗОЛА.ПРО	Условный диаметр стального трубопровода
40	32	75	65	125	-
50	40	90	80	140	125
63	50	110	100	160	150

11.3. Прочностной расчет

Прочностной расчет трубопроводов из полимерных материалов при подземной прокладке рекомендуется производить согласно СП 40-102-2000 (Приложение Д).

Грунтовая нагрузка:

$$q_{гр} = \gamma_{гр} * H_{гр} \quad [\text{МПа}] \quad (1)$$

$\gamma_{гр}$ – удельный вес грунта засыпки траншеи, МН/м³ (для суглинков полутвердых, тугомягких и текучепластичных, категории грунтов Г-IV принимается равным 0,018)
 $H_{гр}$ – глубина заложения от уровня земли до оси трубы, м

Кратковременная кольцевая жесткость трубы:

$$G_0 = 53,7 * \frac{E_0 * I}{(1 - \mu^2) * (D - s)^3} \quad [\text{МПа}] \quad (3)$$

E_0 – кратковременный модуль упругости при растяжении трубы при температуре 20 °С, МПа (принимается равным 800)
 μ – коэффициент Пуассона материала трубы (принимается равным 0,4)

Укорочение вертикального диаметра трубы под действием грунтовой нагрузки:

$$\psi_{гр} = K_{ок} * \frac{K_w * K_{\tau} * q_{гр}}{K_{ж} * G_0 + K_{гр} * E_{гр}} \quad [\%] \quad (5)$$

$K_{ок}$ – коэффициент, учитывающий процесс округления овализованной трубы под действием внутреннего давления воды в трубопроводе (принимается равным 0,7)
 K_w – коэффициент прогиба, учитывающий качество подготовки ложа и уплотнения (принимается равным при периодическом контроле 0,11)
 K_{τ} – коэффициент, учитывающий запаздывание овальности поперечного сечения трубопровода во времени (принимается равным 1,25)
 $K_{ж}$ – коэффициент, учитывающий влияние кольцевой жесткости оболочки трубы на овальность поперечного сечения трубопровода (принимается равным 0,15)
 $K_{гр}$ – коэффициент, учитывающий влияние грунта засыпки на овальность поперечного сечения трубопровода (принимается равным 0,06)

Момент инерции сечения трубы на единицу длины:

$$I = \frac{s^3}{12} \quad [\text{мм}^3/\text{мм}] \quad (2)$$

s – толщина стенки трубы, мм

Длительная кольцевая жесткость трубы:

$$G_{\tau} = 53,7 * \frac{E_{\tau} * I}{(1 - \mu^2) * (D - s)^3} \quad [\text{МПа}] \quad (4)$$

E_{τ} – долговременный модуль упругости при растяжении трубы при температуре 95 °С, МПа (принимается равным 100)
 D – наружный диаметр трубы, мм

Укорочение вертикального диаметра трубы под действием транспортной нагрузки:

$$\psi_t = K_{ок} * \frac{K_w * K_y * q_t}{K_{ж} * G_0 + K_{гр} * n * E_{гр}} \quad [\%] \quad (6)$$

n – коэффициент, учитывающий глубину заложения (принимается равным 1 для $H_{гр} > 1$; равным 0,5 для $H_{гр} < 1$)
 $E_{гр}$ – модуль деформации засыпки грунта, МПа (для степени уплотнения грунта 0,95 принимается равным 5,5)
 K_y – коэффициент уплотнения грунта (принимается равным 1)
 q_t – транспортная нагрузка, принимаемая по справочным данным для гусеничного, колесного и другого транспорта, МПа (принимается равным 0,01 в условиях строительства по поверхности над трубопроводом возможно перемещение тяжелого транспорта)

11. Технические расчеты

Относительное укорочение вертикального диаметра трубы:

$$\psi = \psi_{гр} + \psi_t + \psi_m \quad [\%] \quad (7)$$

ψ_m – относительное укорочение вертикального диаметра трубы, образовавшееся в процессе складирования, транспортировки и монтажа (по таблице Д.1 СП 40-102 для $G_0 > 0,29$ МПа и степени уплотнения грунта 0,85-0,95 принимается равным 0,2)

Максимальное значение степени растяжения материала стенки трубы из-за овальности поперечного сечения трубопровода под действием внешних нагрузок:

$$\varepsilon_p = 4,27 * K_\sigma * \frac{s}{D} * \psi * K_{з\psi} \quad [\text{МПа}] \quad (9)$$

$K_{з\psi}$ – коэффициент запаса на овализацию трубопровода (принимается равным 1)

K_σ – коэффициент, учитывающий качество уплотнения постели грунта (принимается равным 1)

Степень сжатия стенки трубопровода, происходящего под действием внешних нагрузок:

$$\varepsilon_c = \frac{q_c}{2 * E_0} * \frac{D}{s} \quad [\text{МПа}] \quad (11)$$

Допустимая степень растяжения материала в стенке трубы, происходящего в условиях ползучести:

$$\varepsilon_{pn} = \frac{\sigma_0}{E_0 * K_3} \quad [\text{МПа}] \quad (13)$$

σ_0 – предел текучести напорной трубы при растяжении при температуре 20 °С, МПа (принимается равным 24,3)

Условие прочности гибкого изолированного трубопровода (данное условие справедливо только для напорных трубопроводов)

$$\frac{\varepsilon_p}{\varepsilon_{pp}} + \frac{\varepsilon - \varepsilon_c}{\varepsilon_{pn}} \leq 1,0 \quad (15)$$

Суммарная внешняя нагрузка на трубопровод:

$$q_c = q_{гр} + q_t \quad [\text{МПа}] \quad (8)$$

Допустимая степень растяжения материала стенки трубопровода, происходящего в условиях релаксации:

$$\varepsilon_{pp} = \frac{\sigma_\tau}{E_\tau * K_3} \quad [\text{МПа}] \quad (10)$$

K_3 – коэффициент запаса при растяжении материала стенки трубопровода, происходящего в условиях релаксации (принимается равным 2)

σ_τ – предел текучести трубы при растяжении при температуре 95 °С, МПа (принимается равным 12,2)

Степень растяжения материала стенки трубопровода от внутреннего давления воды в трубопроводе:

$$\varepsilon = \frac{P}{2 * E_0} * \frac{D}{s} \quad [\text{МПа}] \quad (12)$$

P – внутреннее давление воды в трубопроводе, МПа (для трубопровода ИЗОЛА-ТА95 принимается равным 1,0 для трубопровода ИЗОЛА-Т95 принимается равным 0,6)

Коэффициент овальности поперечного сечения трубы:

$$K_{ов} = 1 - 0,7 * \psi \quad (14)$$

Устойчивость гибкого изолированного трубопровода против действия сочетания внешних нагрузок:

$$\frac{K_{yt} * K_{ов} * \sqrt{n * E_{гр} * G_\tau}}{K_{zy}} \geq q_c \quad (16)$$

K_{yt} – коэффициент, учитывающий влияние засыпки грунта на устойчивость оболочки (принимается равным 0,5)

K_{zy} – коэффициент запаса на действие внешних нагрузок (принимается равным 3)

11. Технические расчеты

Таблица 11.4.

Глубина заложения трубопроводов ИЗОЛА.ПРО при выполнении условий прочности и устойчивости согласно СП 40-102-2000

Показатели	Типоразмеры труб ИЗОЛА.ПРО															
	40/90	40/110	50/110	63/110	63/125	75/125	75/140	90/140	90/160	110/160	110/180	125/160	125/180	140/180	140/200	160/200
Внутреннее рабочее давление в трубопроводе P , МПа	1,0	1,0	1,0	1,0	1,0	1,0	1,0	1,0	1,0	1,0	1,0	1,0	1,0	1,0	1,0	1,0
Транспортная нагрузка $q_{т'}$, МПа	0,01	0,01	0,01	0,01	0,01	0,01	0,01	0,01	0,01	0,01	0,01	0,01	0,01	0,01	0,01	0,01
Удельный вес грунта γ , кН/м ³	0,018	0,018	0,018	0,018	0,018	0,018	0,018	0,018	0,018	0,018	0,018	0,018	0,018	0,018	0,018	0,018
Глубина заложения трубопровода $H_{тп'}$, м	1,5	1,5	1,5	1,5	1,5	1,5	1,5	1,5	1,5	1,5	1,5	1,5	1,5	1,5	1,5	1,5
Общая внешняя нагрузка на трубопровод при глубине заложения $H_{тп'}$, q_c , МПа	0,037	0,037	0,037	0,037	0,037	0,037	0,037	0,037	0,037	0,037	0,037	0,037	0,037	0,037	0,037	0,037
Степень растяжения материала стенки трубы от внутреннего давления воды в трубопроводе ε	0,0063	0,0063	0,0082	0,0091	0,0091	0,0094	0,0094	0,0088	0,0088	0,0097	0,0097	0,0107	0,0107	0,0112	0,0112	0,012
Степень сжатия материала стенки трубы от воздействия внешних нагрузок на трубопровод ε_c	0,0002	0,0002	0,0003	0,0003	0,0003	0,0003	0,0003	0,0003	0,0003	0,0004	0,0004	0,0004	0,0004	0,0004	0,0004	0,0004
Предельно допустимая деформация растяжения материала в стенке трубы в условиях ползучести ε_{pn}	0,015	0,015	0,015	0,015	0,015	0,015	0,015	0,015	0,015	0,015	0,015	0,015	0,015	0,015	0,015	0,015
Максимальное значение деформации растяжения материала в стенке трубы из-за овальности поперечного сечения трубы под действием грунтов и транспортных нагрузок ε_p	0,0097	0,0097	0,008	0,0075	0,0075	0,0074	0,0074	0,0078	0,0078	0,0072	0,0072	0,0067	0,0067	0,0065	0,0065	0,0062
Предельно допустимое значение деформации растяжения материала в стенке трубы, происходящей в условиях релаксации напряжений ε_{pp}	0,061	0,061	0,061	0,061	0,061	0,061	0,061	0,061	0,061	0,061	0,061	0,061	0,061	0,061	0,061	0,061
Условие прочности трубопровода при глубине заложения $H_{тп'}$ должна быть $\leq 1,0$	0,56	0,56	0,66	0,70	0,70	0,72	0,72	0,68	0,68	0,73	0,73	0,79	0,79	0,82	0,82	0,86
Устойчивость трубопровода против сочетания действий внешних нагрузок при глубине заложения $H_{тп'}$ должна быть $> q_c$	0,33	0,33	0,21	0,18	0,18	0,17	0,17	0,19	0,19	0,16	0,16	0,14	0,14	0,13	0,13	0,11

12. Транспортировка и хранение

Транспортировка и хранение труб ИЗОЛА.ПРО должна осуществляться согласно СП 40-102-2000:

- При раскройке трубы на объекте необходимо обеспечить заделку концов трубы для защиты от засорения внутренних поверхностей трубы
- Полимерные трубы и соединительные детали могут транспортироваться любым видом транспорта в соответствии с правилами перевозки грузов, техническими условиями погрузки и крепления грузов, действующими на данном виде транспорта, и техническими требованиями поставщика при условии обеспечения мер по предупреждению механических повреждений груза. Все работы, связанные с транспортировкой, следует проводить при температуре наружного воздуха не ниже указанной в соответствующих нормативных документах
- Трубы из полимерных материалов рекомендуется хранить и перевозить намотанными в бухты или на катушки, отдельными упаковками в пачки или отдельными трубами большого диаметра в соответствии с нормативными документами на их изготовление
- При погрузке и разгрузке труб и деталей, особенно при отрицательных температурах воздуха и температурах, близких к нулю, необходимо соблюдать осторожность для исключения ударов и механических повреждений
- При хранении труб на складах должны соблюдаться условия, указанные в нормативных документах
- Хранение труб, намотанных на катушки, допускается только в вертикальном положении
- Хранение соединительных деталей должно осуществляться только в упакованном виде

- Необходимо обеспечить сохранность труб и соединительных деталей от механических повреждений, деформаций, в т.ч. каменных поверхностей, попадания на них нефтепродуктов и жиров, засорения внутренних поверхностей и длительного воздействия солнечных лучей
 - В период монтажа срок хранения труб и деталей на строительной площадке должен быть минимальным
- Транспортировка труб ИЗОЛА.ПРО показана на **рисунке 12.1**.

В **таблице 12.1**. приведены параметры бухт, деревянного барабана и металлической катушки.



Рисунок 12.1. Транспортировка труб ИЗОЛА.ПРО

Таблица 12.1.

Параметры бухт, барабана и металлической катушки, трубы ИЗОЛА-ТА95 и ИЗОЛА-Т95, ИЗОЛА-115

Диаметр защитной оболочки, мм	Бухты		Деревянный барабан		Металлическая катушка	
	Габаритные размеры (диаметр/ширина), мм	Длина max, м	Габаритные размеры (диаметр/ширина), мм	Длина max, м	Габаритные размеры (диаметр/ширина), мм	Длина max, м
90	2550/2350	510	-	-	3600/1960	1100
	3000/2350*	900				
110	2450/2350	280	-	-	3600/1960	770
	3000/2350*	580				
125	2500/2350	250	-	-	3600/1960	600
	3000/2350*	520				

Таблица 12.1. Продолжение таблицы на следующей странице

*По особому заказу

12. Транспортировка и хранение

Таблица 12.1.

Параметры бухт, барабана и металлической катушки, трубы ИЗОЛА-ТА95 и ИЗОЛА-Т95, ИЗОЛА-115

Диаметр защитной оболочки, мм	Бухты		Деревянный барабан		Металлическая катушка	
	Габаритные размеры (диаметр/ширина), мм	Длина max, м	Габаритные размеры (диаметр/ширина), мм	Длина max, м	Габаритные размеры (диаметр/ширина), мм	Длина max, м
140	2600/2350	220	-	-	3600/1960	450
	3000/2350*	340				
160	2650/2350	200	-	-	3600/1960	400
	3000/2350*	300				
180	2660/2350	94	-	-	3600/1960	200
	3000/2350	200				
200	-	-	3000/2380	85	3600/1960	200
	-	-	3200/2380	160		
	-	-	2900/2380	82		
225	-	-	-	-	3600/1960	130

Таблица 12.1. Начало таблицы на предыдущей странице

*По особому заказу

12.1. Поставка труб

Поставки труб ИЗОЛА.ПРО осуществляются следующим образом:

- Трубы ИЗОЛА.ПРО поставляются длинномерными отрезками в бухтах, на деревянных барабанах и металлических катушках
- Трубы зафиксированы специальными стяжными ремнями
- Торцы труб закрыты термоусаживаемыми защитными заглушками (или полиэтиленовой плёнкой), предохраняющими трубы от повреждений, от попадания загрязнений и воды на теплоизоляцию
- На **рисунке 12.2.** приведена бухта


Рисунок 12.2. Бухта

12. Транспортировка и хранение

12.2. Хранение труб

- Труба может храниться на открытом воздухе, упакованная в непрозрачную полиэтиленовую пленку. Комплектующие должны храниться в закрытых помещениях. Пенопакеты для изоляции стыков должны храниться в закрытых, отапливаемых помещениях
- В отапливаемых помещениях трубы и другие элементы необходимо хранить на расстоянии не менее 1 метра от отопительных приборов
- При длительном хранении труб необходимо обеспечить отсутствие длительного прямого воздействия ультрафиолетовых лучей и атмосферных осадков.
- Трубы в бухтах должны храниться на ровных площадках, свободных от выступов, камней и пр.
- Не следует располагать места хранения там, где возможно скопление воды
- При длительном хранении торцы труб должны быть защищены заглушками или полиэтиленовой пленкой, которая снимается непосредственно перед монтажом
- Недопустимо загрязнение внутренней поверхности труб.

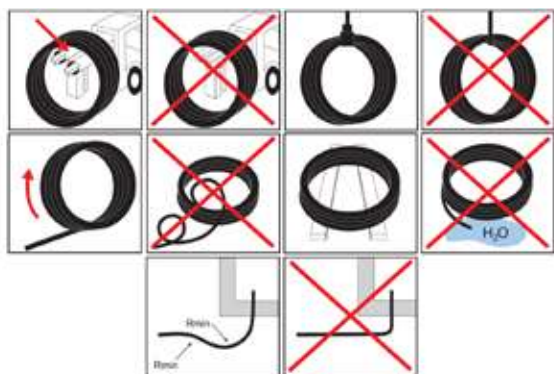


Рисунок 12.3. Хранение и транспортировка труб

12.3. Транспортировка

- Транспортировка труб и соединительных деталей должна выполняться в соответствии с требованиями ТУ 2248-003-53278267-2014
- Перевозка труб в бухтах осуществляется любым видом транспорта, обеспечивающим сохранность целостности трубы и изоляции, в соответствии с правилами перевозки грузов, действующими на данном транспорте
- При транспортировке трубы укладываются на ровную поверхность транспортных средств, без острых выступов и неровностей
- Для транспортировки используют приспособления, которые не дают бухте перемещаться
- Для завязывания бухт при транспортировке необходимо использовать ремни из нейлона и ткани.

12.4. Погрузочно-разгрузочные работы и размотка на объекте

- Перевозку и погрузочно-разгрузочные работы труб ИЗОЛА.ПРО следует производить при температуре наружного воздуха не ниже минус 18С°.
- Погрузочно-разгрузочные работы труб в бухтах должны производиться ручным или механизированным способом с применением специальных приспособлений (мягких полотенец, пеньковых и синтетических ремней шириной не менее 50 мм), исключающих повреждение оболочки трубы и тепловой изоляции. Запрещается использовать металлические тросы, цепи и проволоку; Вилы погрузчиков должны быть оборудованы мягкими прокладками, например, из полиэтиленовых труб.
- Запрещается сбрасывать бухты с машины при разгрузке и разгружать опрокидыванием.
- Запрещается перемещать трубу волоком по асфальту и по другим грубым поверхностям, чтобы не повредить полиэтиленовую оболочку трубы.
- При перемещении бухт вручную допускается катить бухту по земле, оберегая наружную оболочку от повреждений о камни.
- Перед размоткой и укладкой трубопровода доставленные трубы разгружаются с помощью автокрана или вручную и укладывают на бровке траншеи.
- Трубы в бухтах могут складироваться на трассе в специально оборудованном месте.
- Разматывать трубу рекомендуется перекачиванием непосредственно в траншее или вдоль траншеи по бровке вручную.
- Запрещается снимать стяжные ремни со всех участков бухты одновременно. Нельзя одновременно освобождать конец и начало трубы. Труба, скрученная в бухту, представляет собой «пружину». Освобожденная, она резко увеличится в диаметре, что может привести к серьезным травмам рабочего персонала, а также затруднит дальнейшее проведение размотки.
- При размотке трубы из бухты следует определить начало и конец трубы. Размотка производится с конца трубы. Стяжные монтажные ремни снимаются последовательно по мере размотки трубы.
- Натягивать трубу в траншее категорически запрещено. Трубопроводы должны лежать в траншее свободно, повторяя рельеф дна и конфигурацию стенок траншеи, что позволяет избежать напряжений в трубопроводе, которые могут возникнуть при засыпке траншеи грунтом.
- Радиус изгиба трубы должен быть не меньше минимально допустимого радиуса изгиба.
- Для размотки бухт из труб большого диаметра (≥ 110 мм), рабочая бригада должна состоять минимум из 5-6 человек.
- При проведении подготовительных работ и развозке труб по трассе следует избегать перетаскивания труб через дороги, по каменистой земле, чтобы избежать образования царапин и порезов. Для предупреждения возможных повреждений труб следует использовать подставки или другие защитные приспособления.
- Для выравнивания труб большого диаметра необходимо, чтобы трубопровод находился в размотанном состоянии не менее 4-5 часов, без дополнительного прогрева. В случае прогрева, необходимое время для выравнивания труб, значительно уменьшается.

12. Транспортировка и хранение

12.5. Испытания трубопроводов

- Трубопроводы должны подвергаться предварительному и окончательному испытанию на прочность и герметичность в соответствии СП 40-102-2000.
- В ходе испытаний в целях безопасности температура теплоносителя (воды) не должна превышать +40°C.
- Предварительные испытания трубопроводов на прочность и герметичность следует выполнять гидравлическим способом. Предварительное испытательное (избыточное) гидравлическое давление при испытании на прочность, выполняемое до окончательной засыпки трубопровода, теплоизоляции стыков и установки арматуры, должно быть равным 1,5 рабочего давления и поддерживаться подкачкой воды на этом уровне в течение 30 мин. Затем испытательное давление снижают до рабочего, которое поддерживают в течение 30 мин, и производят осмотр соединений трубопровода. Гидравлическое давление при окончательных испытаниях на герметичность, выполняемых после теплоизоляции стыков труб и окончательной засыпки трубопроводов (без арматуры), должно быть равным 1,3 рабочего давления. Окончательное испытание проводят в следующем порядке:
 - ✓ в трубопроводе создают давление, равное рабочему, и поддерживают его в течение 2 ч;
 - ✓ давление поднимают до уровня испытательного и поддерживают его подкачкой воды в течение 2 часов. Трубопровод считается выдержавшим окончательное испытание, если при последующей выдержке в течение 2 часов под испытательным давлением падение давления не превысит 0,02 МПа в течение 1 часа.

12.6. Размотка при отрицательных температурах

- При температурах ниже 0°C желательно проведение специальных мероприятий по обеспечению требуемых условий работы с трубами, особенно при размотке и укладке в траншею.
- При низких температурах пластиковые материалы становятся более жесткими и более чувствительными к внешним воздействиям. Соответственно, при отрицательных температурах материал оболочки не должен подвергаться резким воздействиям - ударам, толчкам и т.п.
- Перед размоткой бухт их рекомендуется выдерживать в теплом помещении не менее 8-10 часов. При хранении труб на открытом воздухе необходимо прогреть бухту тепловой пушкой в специальной палатке (допускается накрыть бухту брезентом) в течение 60-90 минут. Прогреть трубу необходимо изнутри и снаружи во избежание возникновения трещин в полиэтиленовой оболочке во время размотки бухты.
- Прогрев труб, доставляемых на специальном прицепе, осуществляется с помощью установленного на нем оборудования (тент, тепловые пушки для внутреннего и внешнего прогрева труб).

- Размотку и укладку трубы в траншею, при отрицательных температурах рекомендуется производить после предварительного прогрева.
- Размотка и укладка труб ИЗОЛА.ПРО в траншею при отрицательных температурах должна производиться со скоростью 2-3 м./мин.

12.7. Монтаж трубопроводов при отрицательных температурах

- Монтаж трубопроводов необходимо производить только после укладки трубопроводов в траншею.
- При проведении монтажных работ при отрицательных температурах воздуха необходимо поместить соединяемые части труб ИЗОЛА.ПРО в теплое помещение (тепляк) и обеспечить нагрев соединяемых частей труб тепловой пушкой до температуры не ниже +10 °С.
- Рабочий диапазон температур гидравлического инструмента находится в пределах от -10 °С до +45 °С. Монтаж с помощью гидравлического инструмента при температуре ниже -10 °С и выше +45 °С может привести к повреждению соединительных элементов, инструмента и травмированию рабочего персонала.
- Работы по монтажу должны производиться специалистом, прошедшим обучение и имеющим допуск на право производства работ по соединению и теплоизоляции стыков полимерных труб в ППУ изоляции.

12.8. Трубы на деревянных барабанах и металлических катушках

- Трубы на катушках транспортируются на специальных платформах (полуприцепах), рассчитанных на одну или две катушки.
- При транспортировании на катушке концы трубы должны быть закреплены.
- Трубы с катушек сматываются непосредственно в траншею или рядом на бровку.
- Запрещается сматывать трубу с катушки с использованием строительной техники, лебедок.
- Необходимо обеспечить удобный подъезд платформы с катушками к месту укладки с учетом максимальной высоты платформы с барабанами – 4 м.
- Трубы на деревянных барабанах транспортируются на низкорамных прицепах (тралах) по 2-4 барабана.
- Габариты деревянного барабана (только для труб типоразмеров 140/200, 160/200):
 - диаметр до 2900 мм, ширина до 2380 мм (для трубы длиной до 82 м)
 - диаметр до 3000 мм, ширина до 2380 мм (для трубы длиной до 85 м)
 - диаметр до 3200 мм, ширина до 2380 мм (для трубы длиной до 160 м)
- Габариты металлической катушки:
 - диаметр до 3600 мм, ширина до 1960 мм.

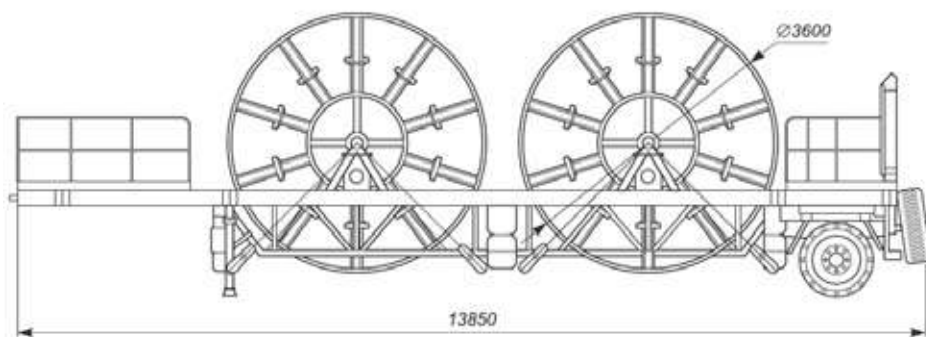
12. Транспортировка и хранение

12.9. Размотка труб с прицепа

- Трубы ИЗОЛА.ПРО, намотанные на инвентарную катушку диаметром 3,6 м, транспортируются с помощью седельного тягача и полуприцепа, длина которого составляет 9 метров (для полуприцепа ППС-52 с одним барабаном) и 13 метров (для полуприцепа ППС-102 с двумя барабанами).
- Для труб ИЗОЛА.ПРО, поставляемых на инвентарных катушках, необходимо обеспечить максимально удобный подъезд транспорта к месту прокладки. Размотку трубы рекомендуется осуществлять в подготовленную траншею либо вдоль траншеи по бровке.
- Для размотки трубы необходимо обеспечить присутствие на объекте достаточного количества рабочих (около 8 человек).
- Размотка трубы с инвентарной катушки осуществляется только вручную. При других вариантах выгрузки, с использованием строительной техники, Поставщик снимает с себя гарантийные обязательства. Ответственным при проведении работ является представитель грузополучателя, который отвечает за соблюдение техники безопасности.
- У рабочих при размотке трубы должно быть в наличии достаточное количество удобных для работы текстильных строп. Начало трубы обвязывают длинной стропой и производят натяжку, одновременно освобождая трубу с инвентарной катушки. Не допускается перегибать и заламывать трубы.
- Запрещается одновременно освобождать начало и конец трубы. При одновременном освобождении двух концов труба резко увеличивается в диаметре, что может сделать практически невозможным дальнейшие действия по размотке.
- С оставшимся на катушке концом трубы нужно обращаться крайне осторожно и убрать рабочих с траектории его схода.
- На платформе полуприцепа должно находиться не менее двух человек, они должны притормаживать вращающуюся катушку вручную, остальные рабочие с помощью строп протаскивают трубу к месту укладки.

Габаритные размеры ППС-102

(полуприцеп специальный с грузоподъемностью 10000 кг):



Габаритные размеры ППС-52

(полуприцеп специальный с грузоподъемностью 5000 кг):

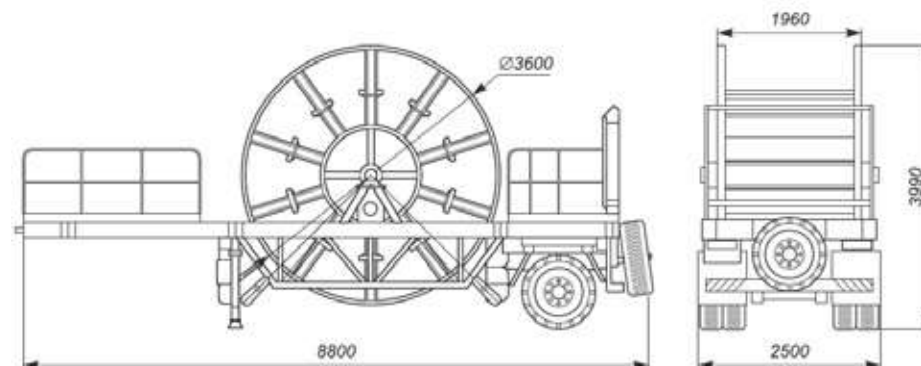


Рисунок 12.4. Габаритные размеры полуприцепов специальных (ППС-52 и ППС-102)

13. Технические характеристики труб ИЗОЛА.ПРО

Технические характеристики труб ИЗОЛА.ПРО приведены в таблице 13.1.

Таблица 13.1.

№	Наименование показателя	Значение показателя	Единицы измерения	№	Наименование показателя	Значение показателя	Единицы измерения
1	Номинальное рабочее давление	0,6/1,0	МПа	12	Водопоглощение при кипячении в течение 90 мин, не более	10	% по объему
2	Максимальная рабочая температура	95	°С	13	Прочность при сжатии при 10%-ной деформации, не менее	0,2	МПа
3	Гибкость: - изменение овальности, не более - ширина трещин в изолируемом слое, не более	30 5	% мм	14	Предел текучести при растяжении	20,3	МПа
4	Линейная водонепроницаемость, не более	100	г	15	Относительное удлинение при разрыве, не менее	600	%
5	Прочность на сдвиг в осевом направлении напорной трубы относительно изоляции при температуре 23 °С, не менее	0,12	МПа	16	Коэффициент линейного теплового расширения 20-100 °С	1,8x10 ⁻⁴	1/К
6	Стойкость к циклическому изменению температуры	2500	цикл	17	Стойкость при постоянном внутреннем давлении (ч) при начальном напряжении (МПа) в стенке труб и температуре (°С): 10,8 МПа при 20 °С 3,6 МПа при 95 °С	1,0 1000	ч
7	Стойкость к циклическому изменению давления	10000	цикл	18	Коэффициент эквивалентной шероховатости	0,007	мм
8	Длительная теплостойкость материала изоляции, не более	10	%	19	Степень сшивки полиэтилена, не менее	70	%
9	Плотность полужесткого пенополиуретана (ППУ)	55-75	кг/м ³	20	Предел текучести при растяжении	24 - 32	МПа
10	Теплопроводность полужесткого пенополиуретана (ППУ) при средней температуре 50 °С, не более	0,032	Вт/м*К	21	Модуль упругости при растяжении	1300 - 1750	МПа
11	Объемная доля закрытых пор полужесткого пенополиуретана (ППУ), не менее	90	%	22	Изменение длины труб после прогрева	1	%

Для заметок

The page contains two columns of horizontal dotted lines for taking notes, separated by a vertical center line. Each column has 20 rows of lines.

Blank lined area for notes, consisting of two columns of horizontal dotted lines.



ООО «ИЗОЛА.ПРО»
тел.: +7 (812) 336-54-70
www.izola.pro